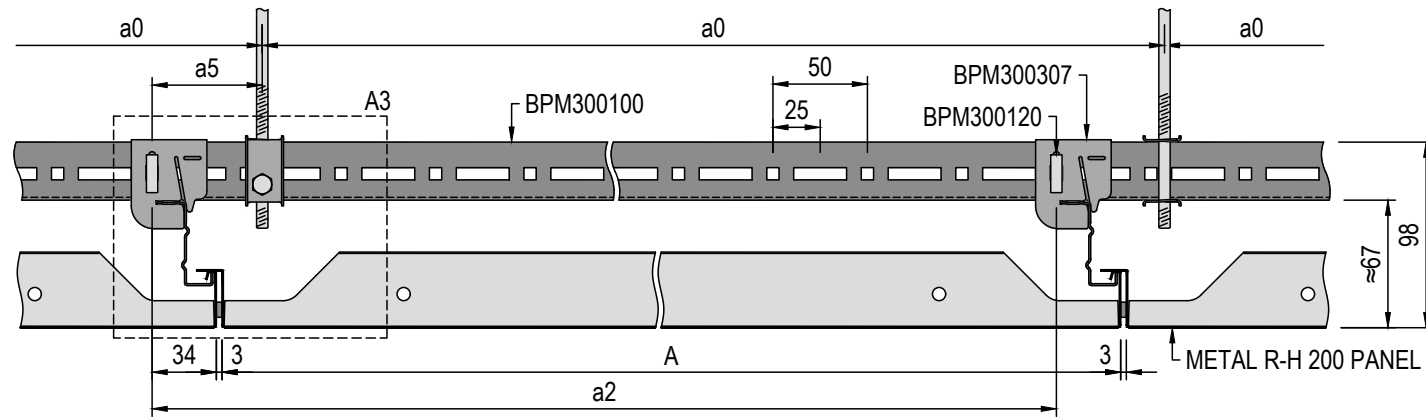


ARMSTRONG METAL R-H 200

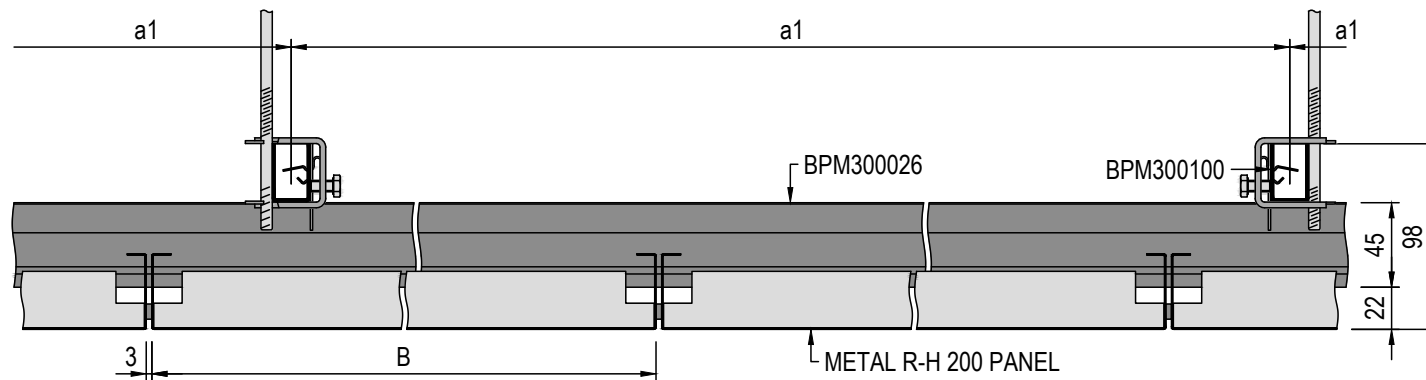
KONFIGUROVATELNÝ SYSTÉM

ZÁVĚŠENÝ SYSTÉM SE SKRYTOU KONSTRUKCÍ

ŘEZ A1

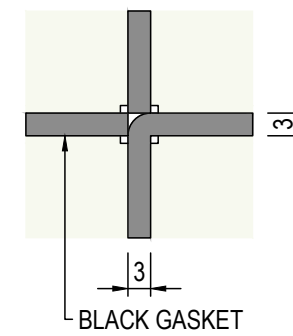


ŘEZ A2



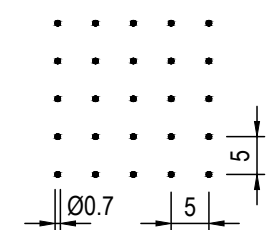
MATERIÁL PANELU	POZNINKOVANÁ OCEL 0.6 - 0.7 mm
PROVEDENÍ HRANY	KOLMÁ HRANA
PROVEDENÍ SPÁRY	3 mm MEZERA, S 3 mm DISTANČNÍM PÁSKEM A DLOUHÉ A KRÁTKÉ STRANĚ
ROZMĚRY PANELU	DÉLKA (A): 600-3300 mm / ŠÍŘKA (B): 247-1350 mm / MAX. VELIKOST PANELU: 2 m ²
PERFORACE	NEPERFOROVANÝ, Rg 0701, Rd 1522, Rg 2516, DALŠÍ PERFORACE NA VYŽÁDÁNÍ
ACOUSTIC INLAY	ČERNÁ NETKANÁ AKUSTICKÁ TEXTILIE, DALŠÍ AKUSTICKÉ VLOŽKY NA VYŽÁDÁNÍ
NOSNÝ SYSTÉM	U-PROFIL + J-PROFIL
NAPOJENÍ NA SVISLÉ KONSTRUKCE	OKRAJOVÝ PROFIL NEBO NEGATIVNÍ SPÁRA
OBLAST POUŽITÍ	VELKÉ MÍSTNOSTI
DALŠÍ VARIANTY	VIZ METAL Q-H 100 F PRO ČTVERCOVÝ FORMÁT

DETAIL A4



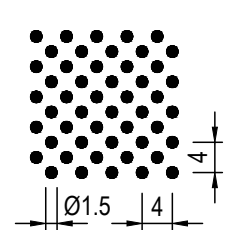
Rg 0701

EXTRAMICRO PERFORACE
1.5% OTEVŘENÁ PLOCHA
PERFORACE PŘES OKRAJ



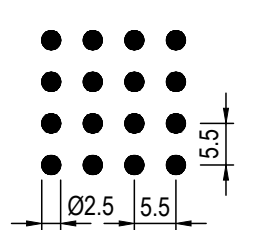
Rd 1522

MICROPERFORACE
22% OTEVŘENÁ PLOCHA
NEPERFOROVANÝ OKRAJ



Rg 2516

STANDARDNÍ PERFORACE
16% OTEVŘENÁ PLOCHA
NEPERFOROVANÝ OKRAJ

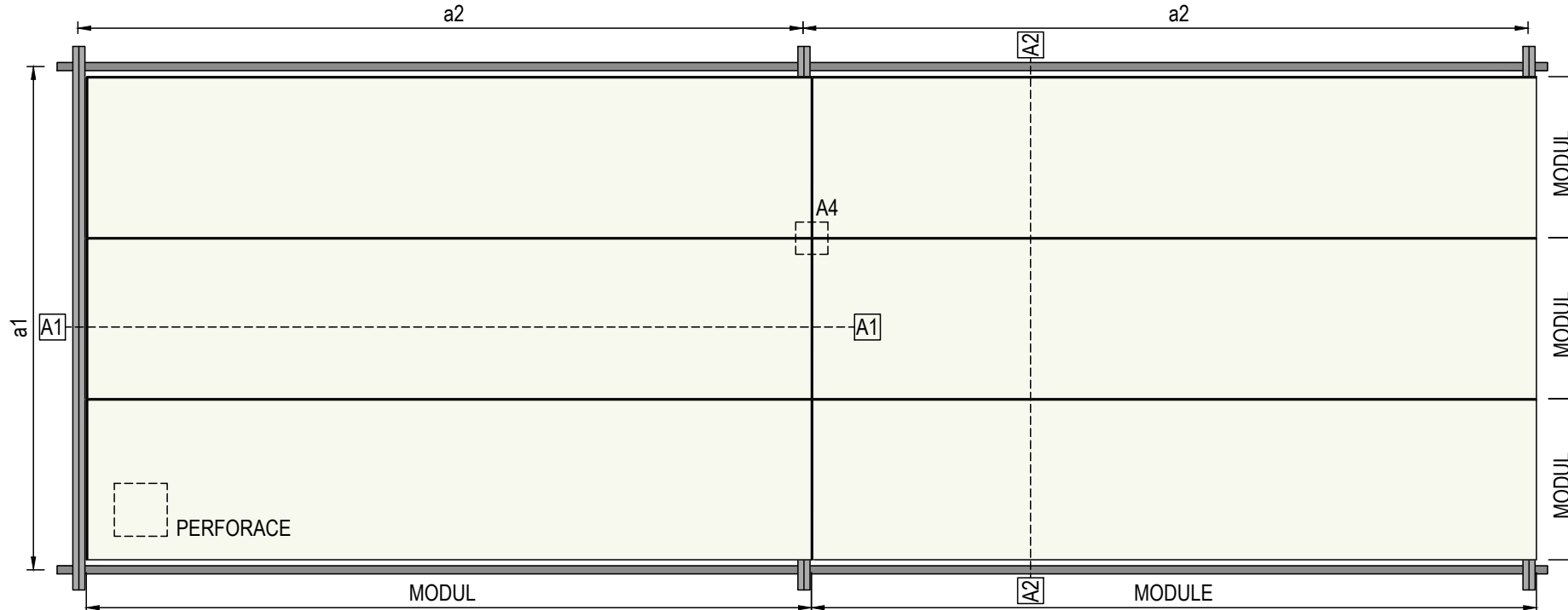


PŘÍKLADY TYPICKÝCH HMOTNOSTÍ PODHLEDU*

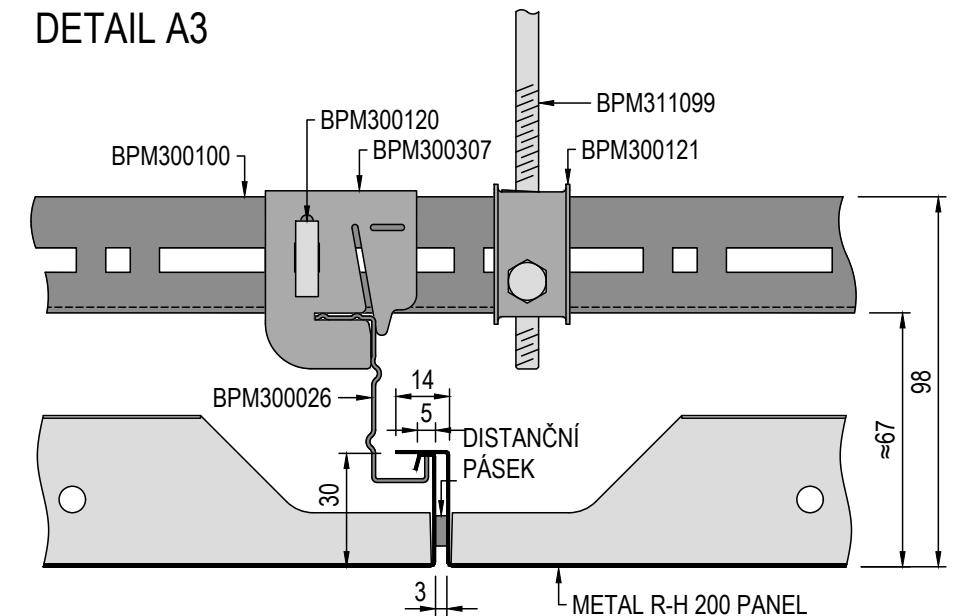
MODUL 1200x400 mm	8 kg/m ²	MODUL 1800x600 mm	8.5 kg/m ²
MODUL 1200x600 mm	9 kg/m ²	MODUL 3000x400 mm	7.5 kg/m ²
MODUL 1800x400 mm	7.5 kg/m ²		

* ORIENTAČNÍ HODNOTY PRO NEDĚROVANÉ STANDARDNÍ PANELY, VČETNĚ SOUČÁSTÍ NOSNÉ KONSTRUKCE, BEZ DALŠÍ ZÁTĚŽE

TYPICKÉ USPOŘÁDÁNÍ UVAŽOVANÝ SPÁROŘEZ PODHLEDU



DETAIL A3

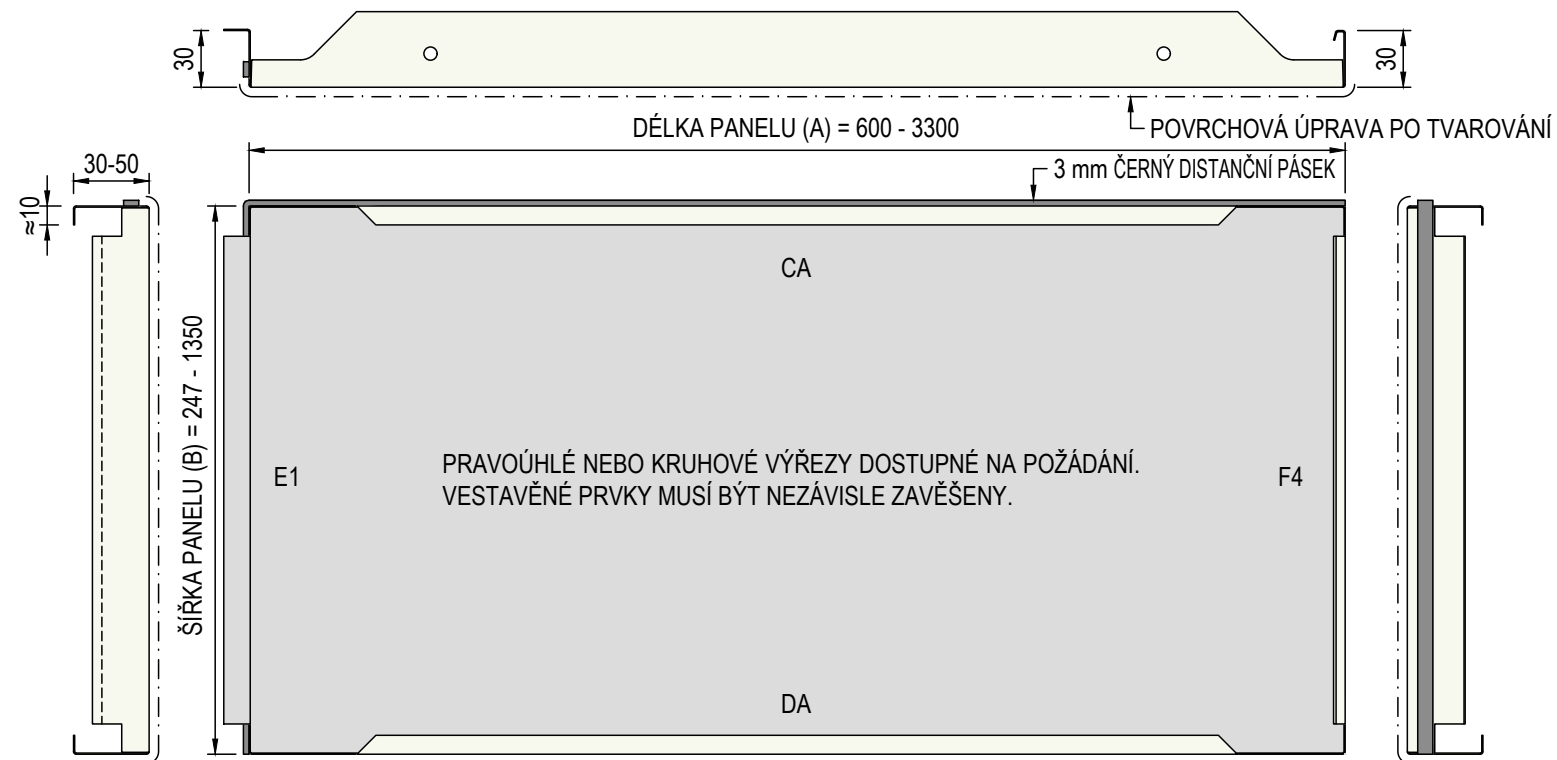


ARMSTRONG METAL R-H 200

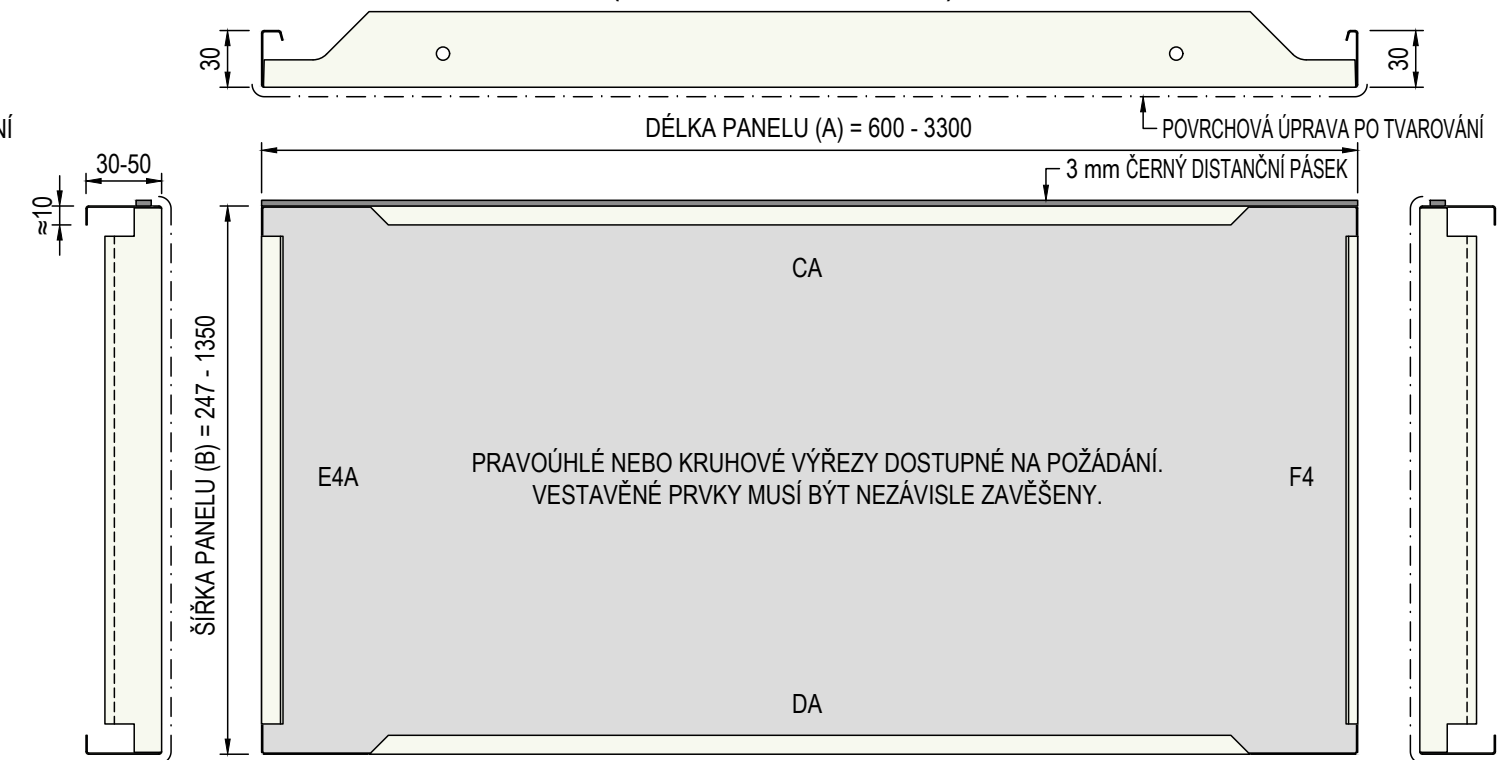
KONFIGUROVATELNÝ SYSTÉM

ZÁVĚŠENÝ SYSTÉM SE SKRYTOU KONSTRUKCÍ

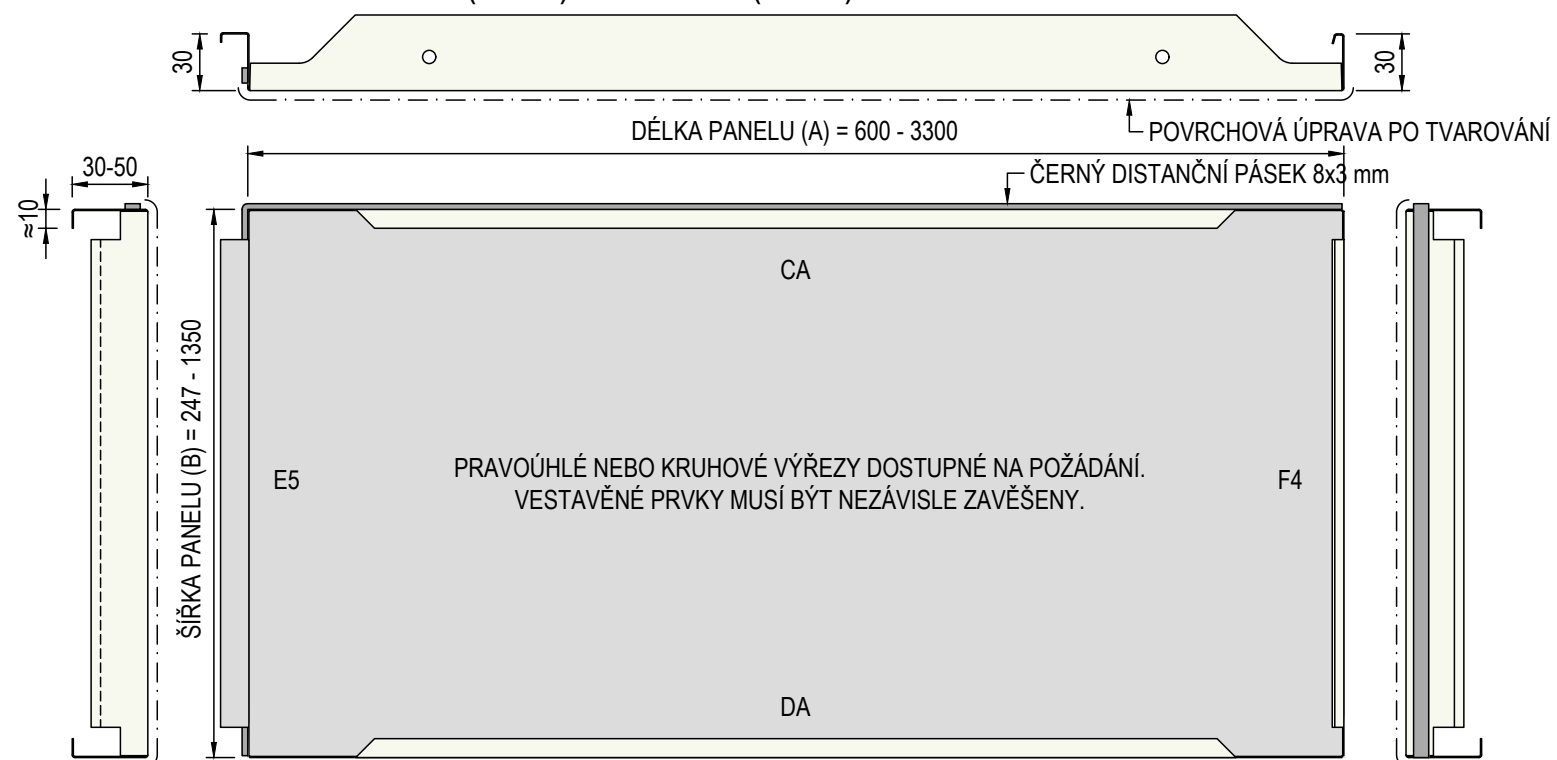
TYPICKÝ PANEL



VARIANTA OKRAJOVÉHO PANELU (PERIMETER PANEL)



VARIANTA PANELU HRANA(FALL) 5 / HRANA(FALL) 4



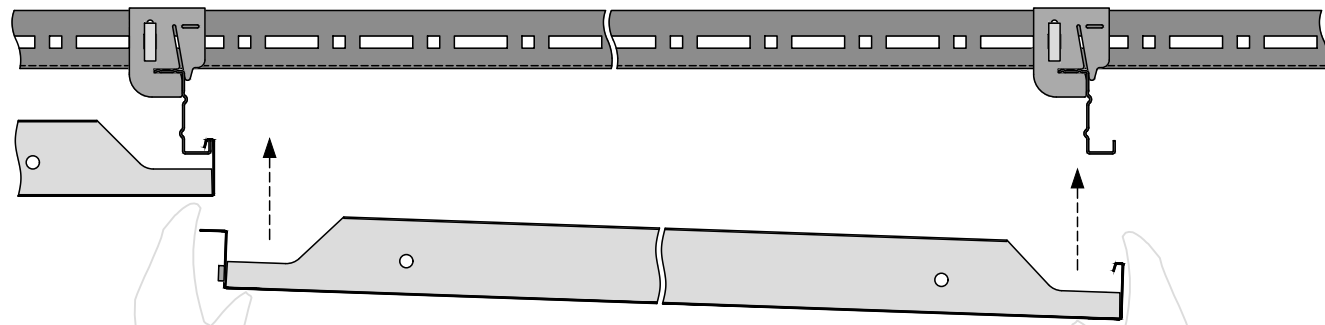
ARMSTRONG METAL R-H 200

KONFIGUROVATELNÝ SYSTÉM

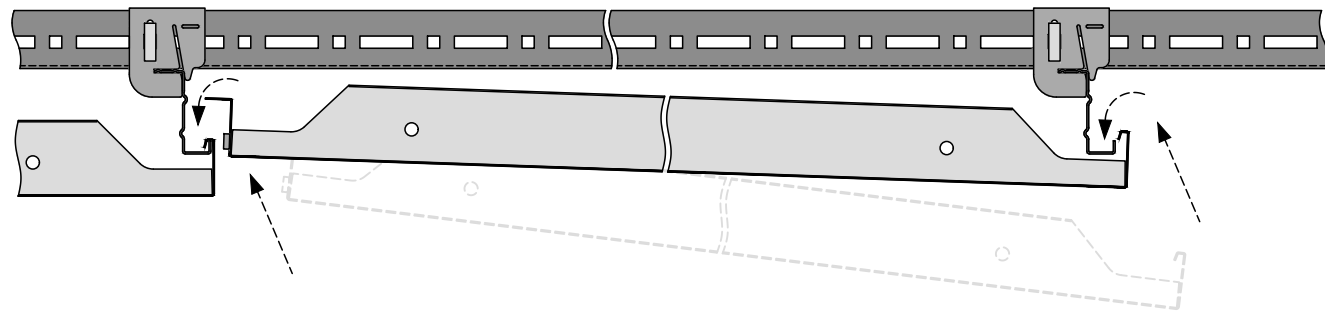
ZÁVĚŠENÝ SYSTÉM SE SKRYTOU KONSTRUKCÍ

VLOŽENÍ PANELU

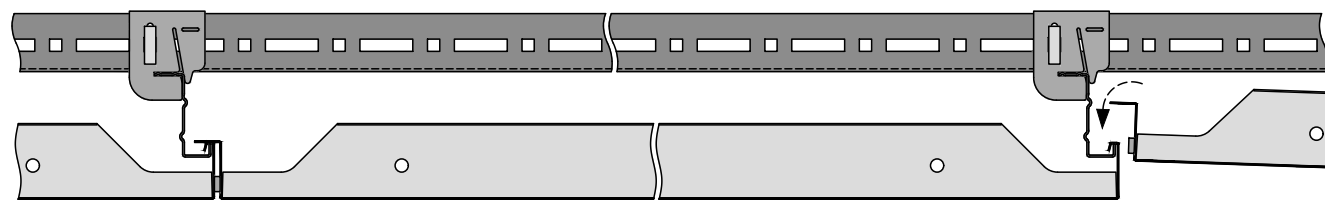
1



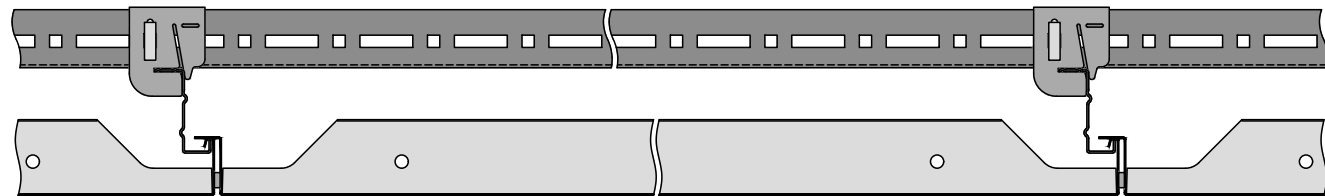
2



3

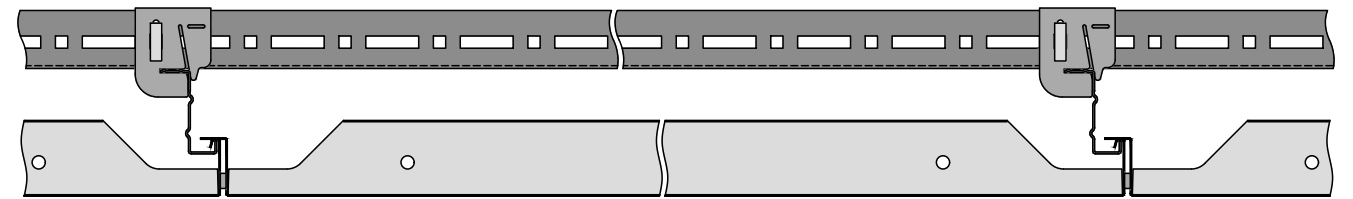


4

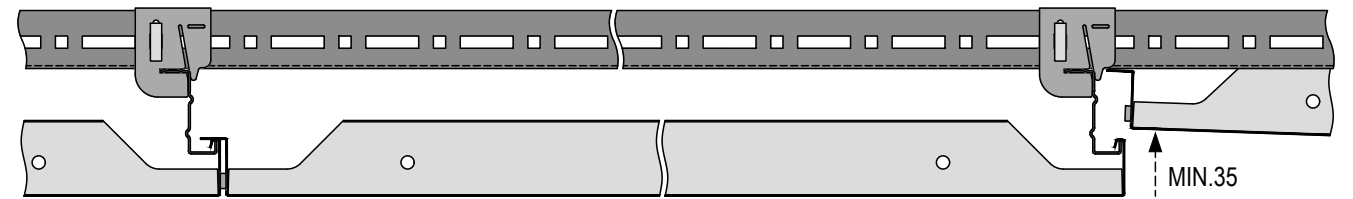


VYJMUTÍ PANELU

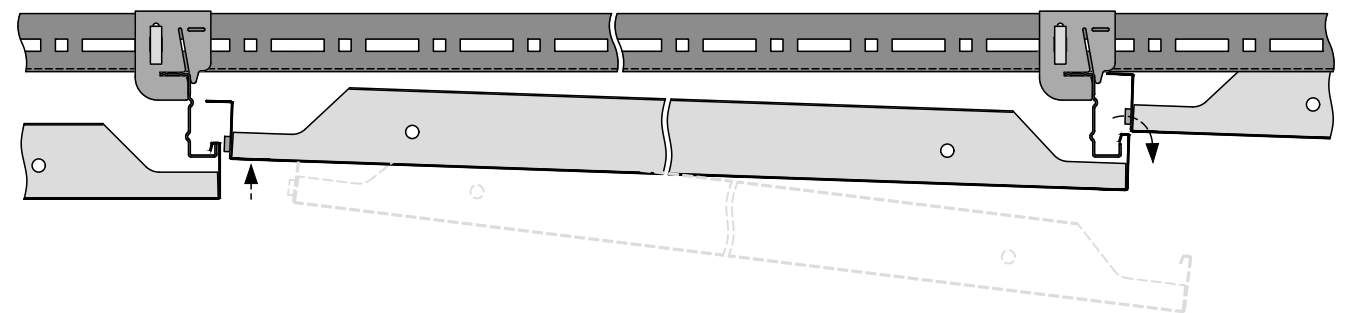
1



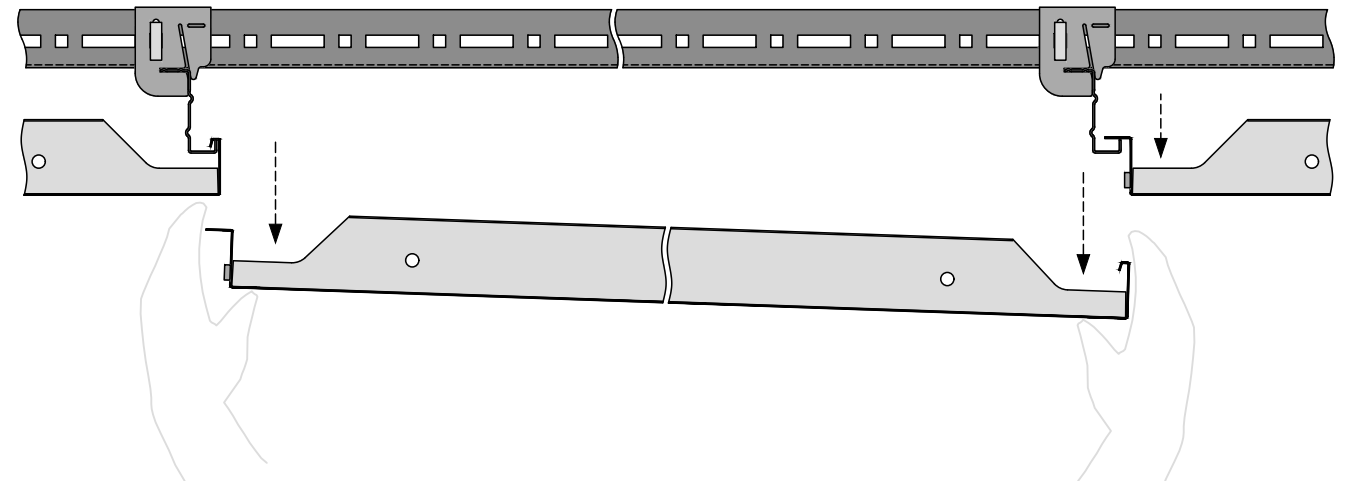
2



3



4



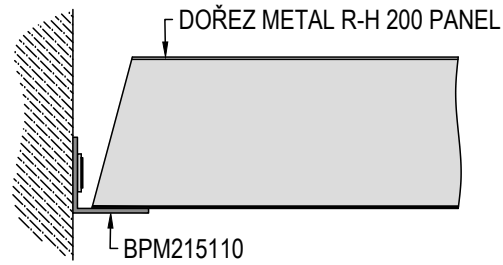
ARMSTRONG METAL R-H 200

KONFIGUROVATELNÝ SYSTÉM

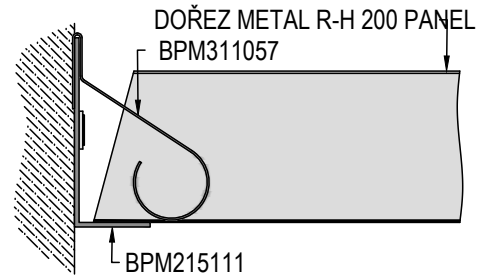
ZÁVĚŠENÝ SYSTÉM SE SKRYTOU KONSTRUKCÍ

HLINÍKOVÉ OKRAJOVÉ PROFILY

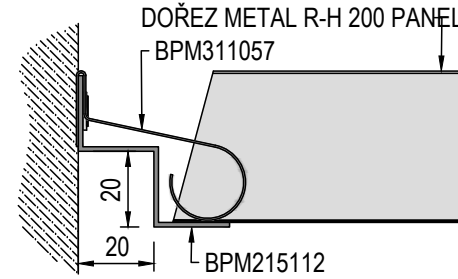
DETAIL D1 RA 1 OKRAJOVÝ PROFIL



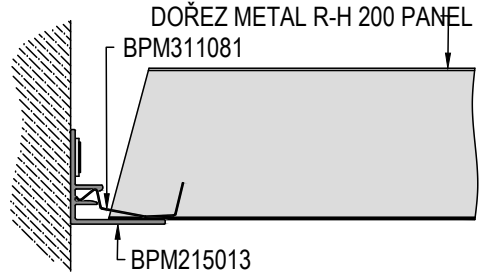
DETAIL D2 RA 2 OKRAJOVÝ PROFIL



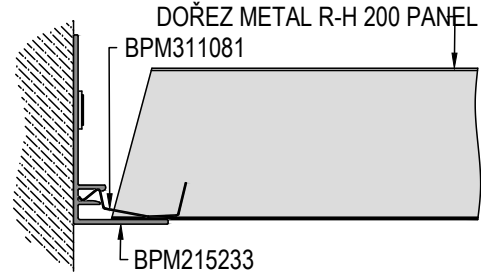
DETAIL D3 RA 3 STUPŇOVITÝ OKRAJOVÝ PROFIL



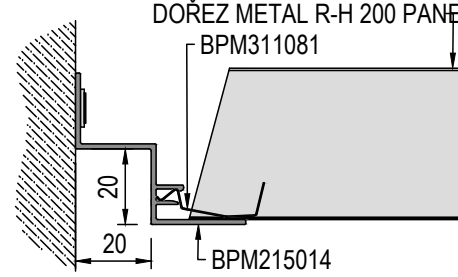
DETAIL D4 RA 4 F OKRAJOVÝ PROFIL



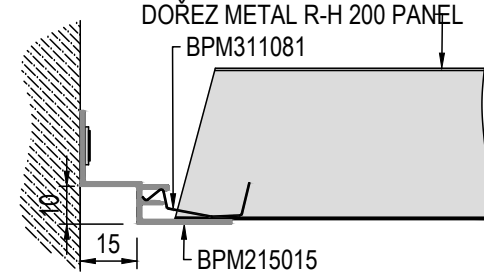
DETAIL D5 RA 9 F OKRAJOVÝ PROFIL



DETAIL D6 RA 5 F STUPŇOVITÝ OKRAJOVÝ PROFIL

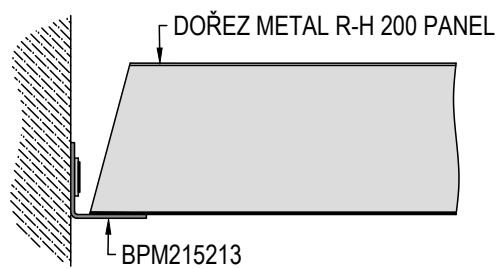


DETAIL D7 RA 6 F STUPŇOVITÝ OKRAJOVÝ PROFIL

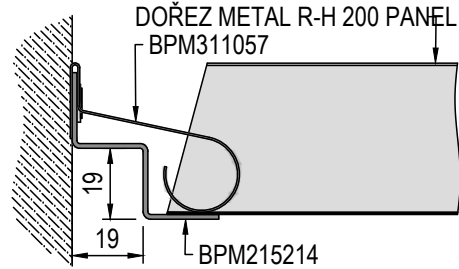


OCELOVÉ OKRAJOVÉ PROFILY

DETAIL D8 RA 1 S OKRAJOVÝ PROFIL

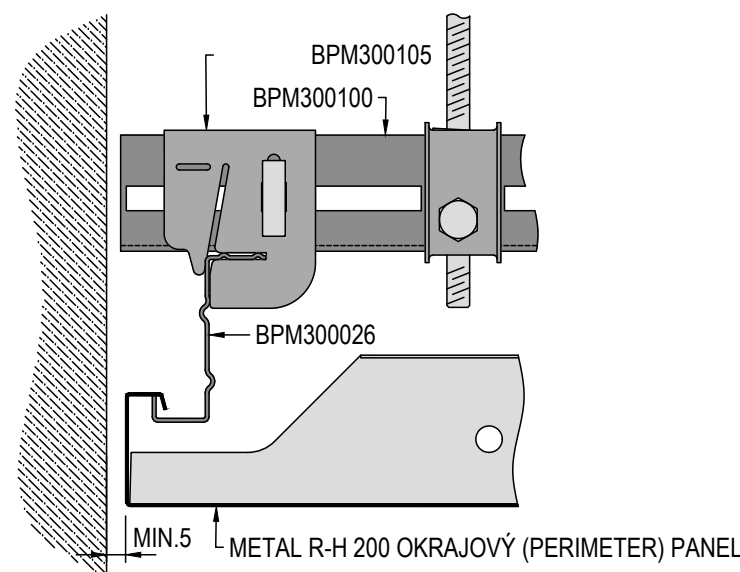


DETAIL D9 RA 3 S STUPŇOVITÝ OKRAJOVÝ PROFIL

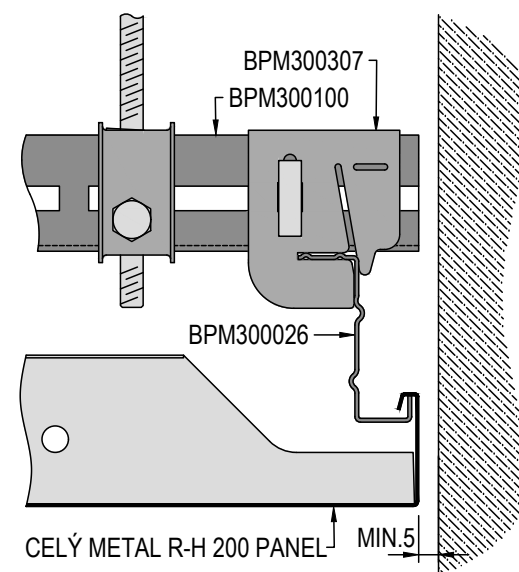


VARIANTY SE STÍNOVOU SPÁROU

DETAIL D10 S OKRAJOVÝM (PERIMETER) PANELEM



DETAIL D11 SE STANDARDNÍM PANELEM

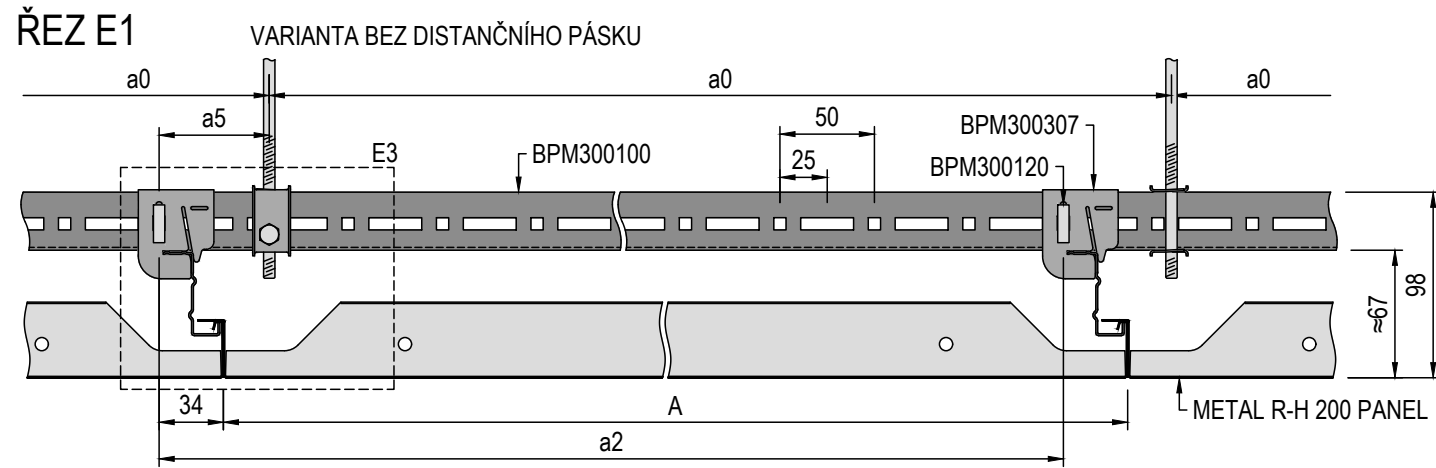


OKRAJOVÉ PROFILY MUSÍ BÝT UPEVNĚNY NA NOSNOU ZEĎ PO MAX. 600 mm .
DALŠÍ MOŽNOSTI NAPOJENÍ NA SVISLÉ KONSTRUKCE DOSTUPNÉ NA VYŽÁDÁNÍ.
DETAILY D1 & D8 VYŽADUJÍ POKROČILÉ INSTALAČNÍ SCHOPNOSTI, ABY AKTUÁLNÍ PANEL DOSEDL NA OBVOD. ALTERNATIVNĚ POUŽIJTE JEDEN Z DALŠÍCH DETAILŮ POMOCÍ OKRAJOVÉHO TLAČNÉHO PERA.

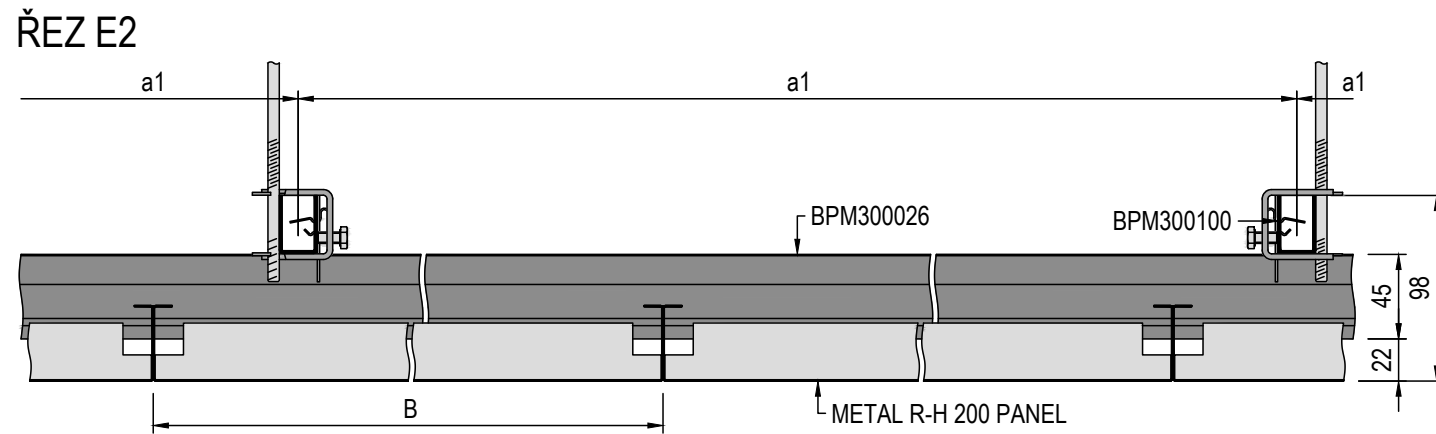
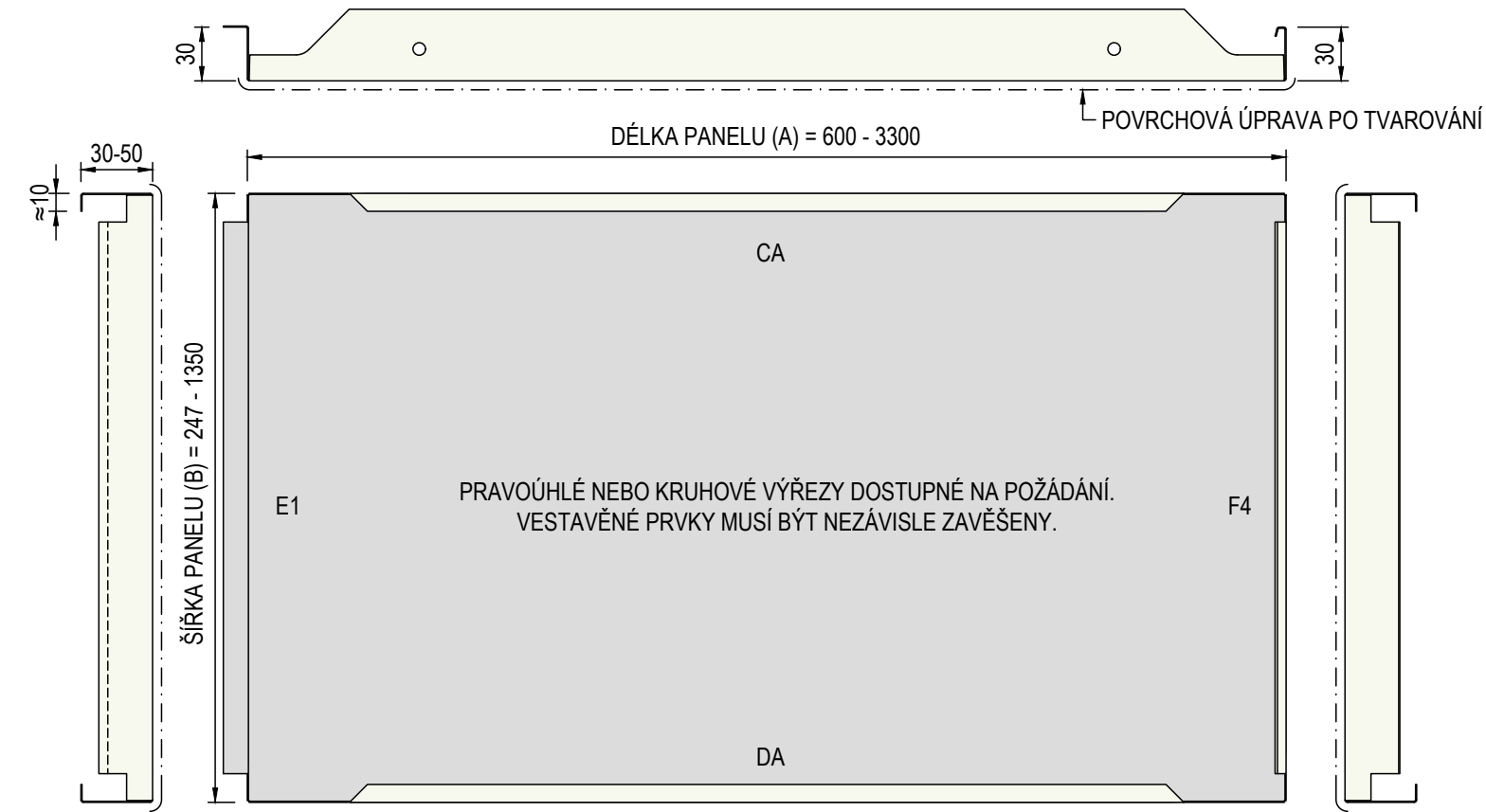
ARMSTRONG METAL R-H 200

KONFIGUROVATELNÝ SYSTÉM

ZÁVĚŠENÝ SYSTÉM SE SKRYTOU KONSTRUKCÍ

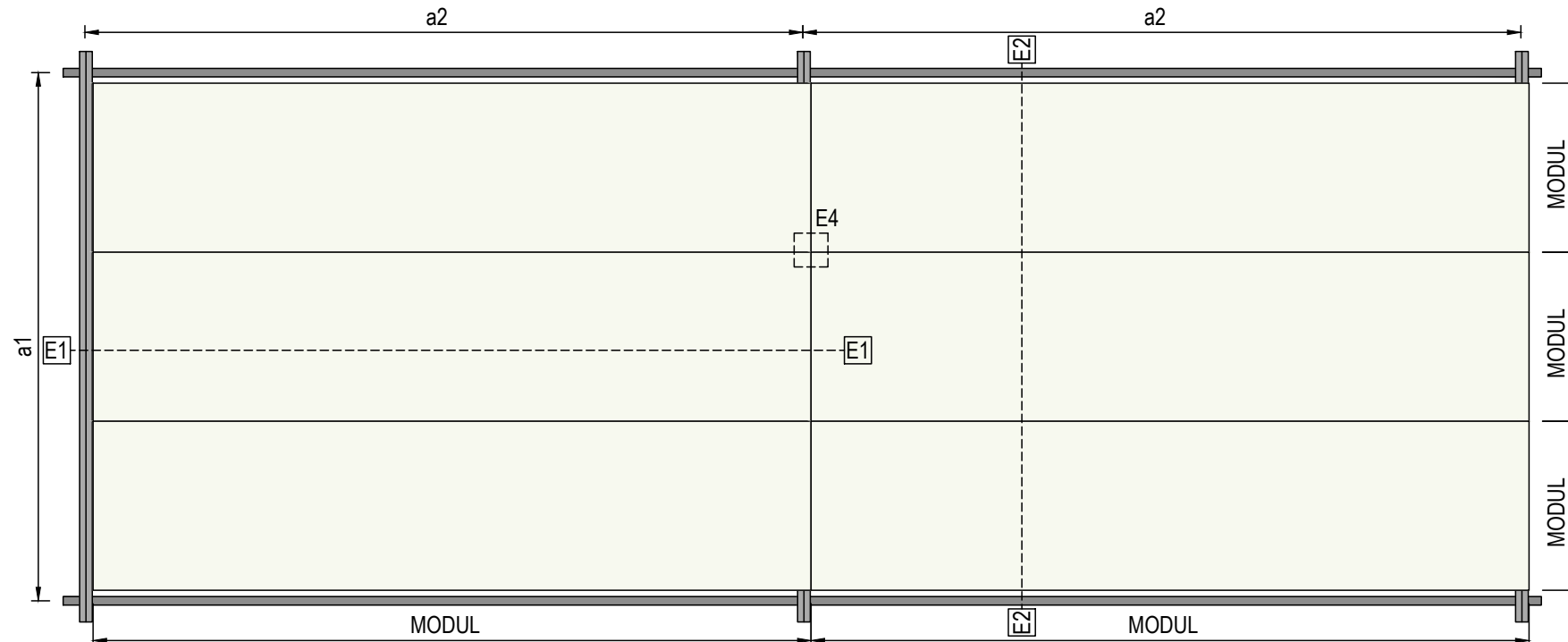


VARIANTA PANELU BEZ DISTANČNÍHO PÁSKU

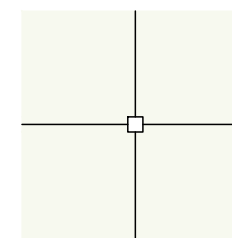


DOPORUČUJEME POUŽÍVAT DISTANČNÍ PÁSKY. VARIANTA BEZ DISTANČNÍCH PÁSKŮ JE TECHNICKY MOŽNÁ.

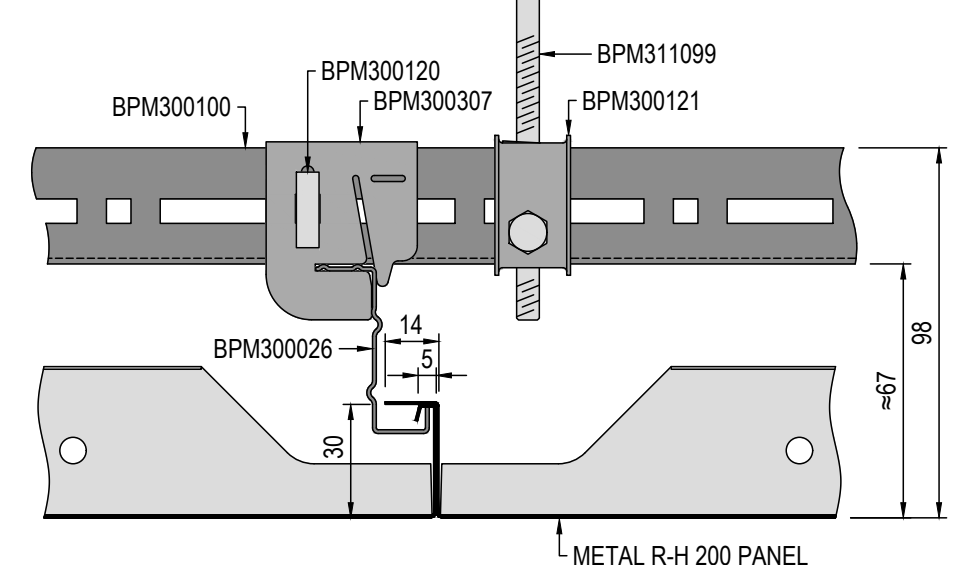
TYPICKĚ USPOŘÁDÁNÍ UVAŽOVANÝ SPÁROŘEZ PODHLEDU



DETAIL E4



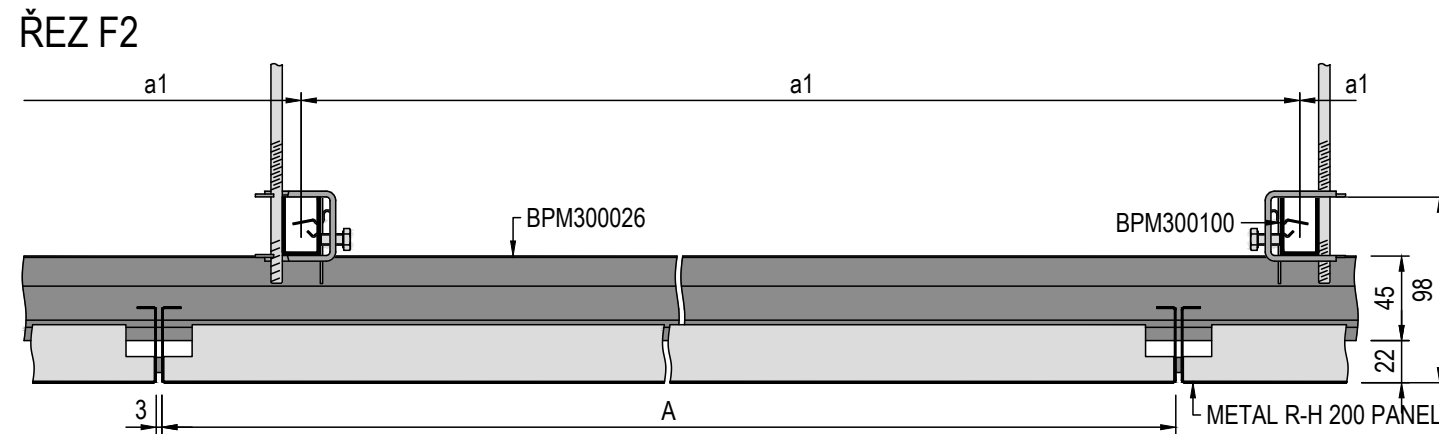
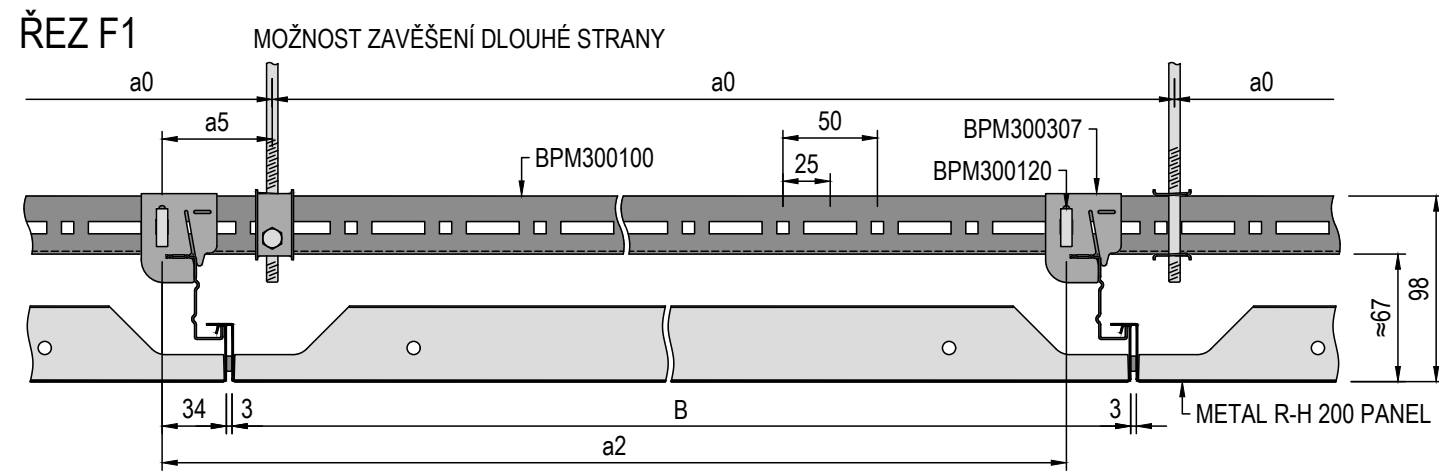
DETAIL E3



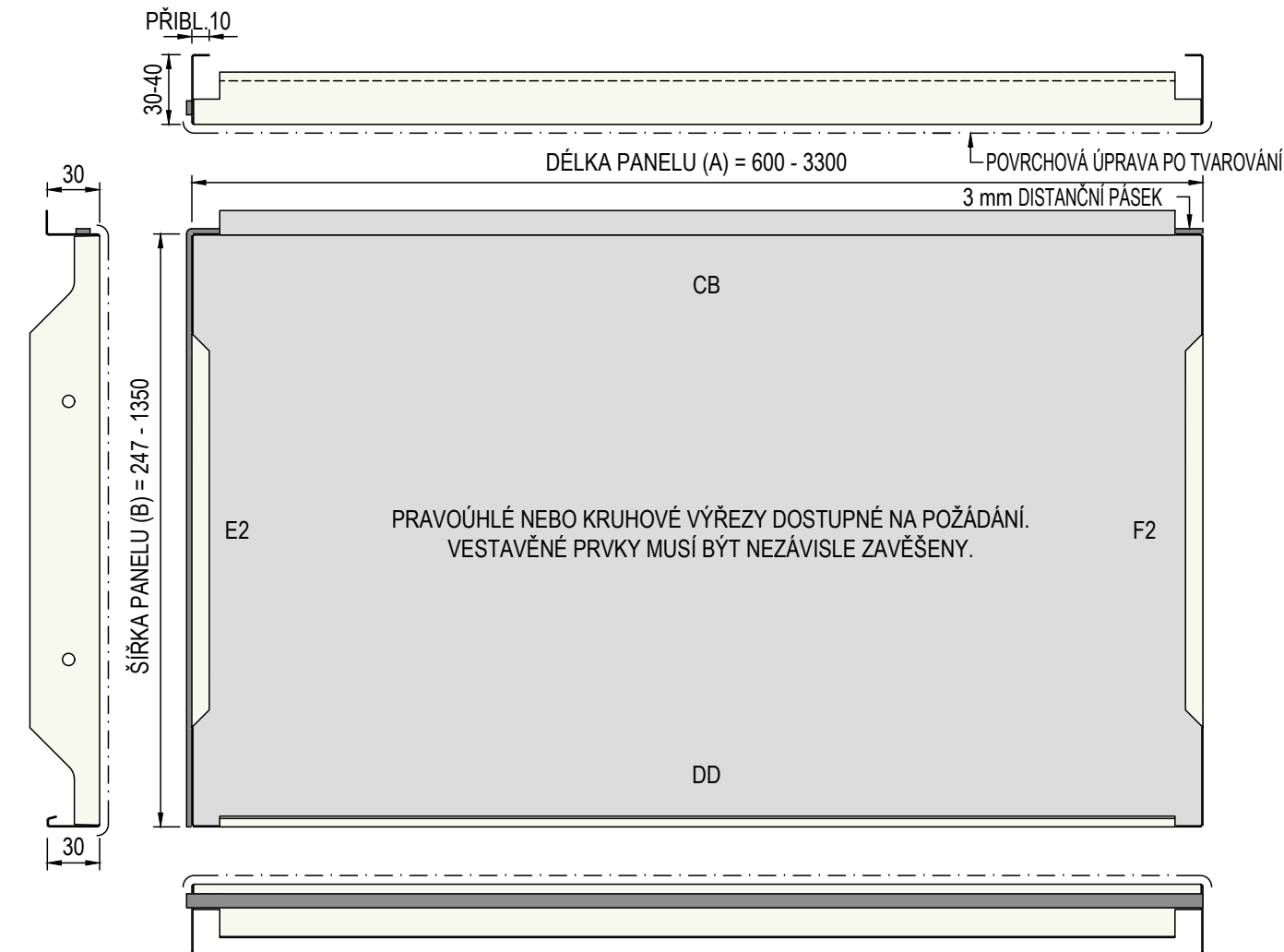
ARMSTRONG METAL R-H 200

KONFIGUROVATELNÝ SYSTÉM

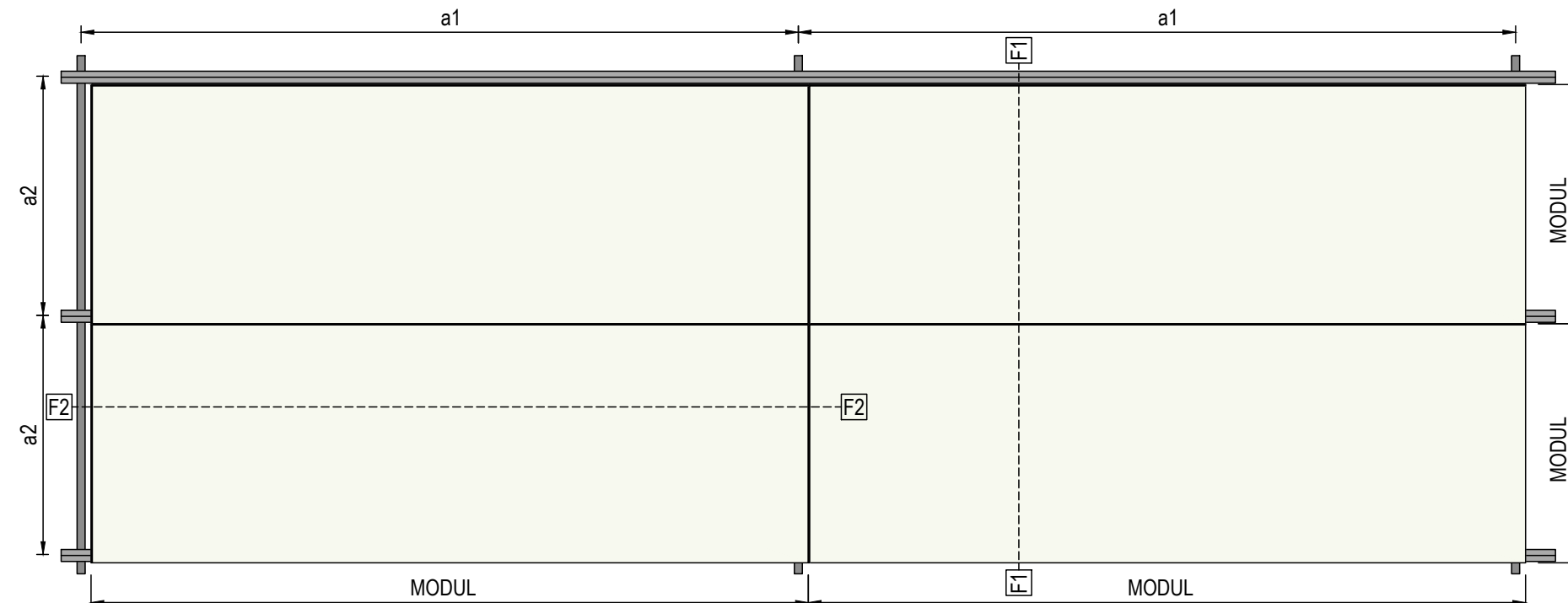
ZÁVĚŠENÝ SYSTÉM SE SKRYTOU KONSTRUKCÍ



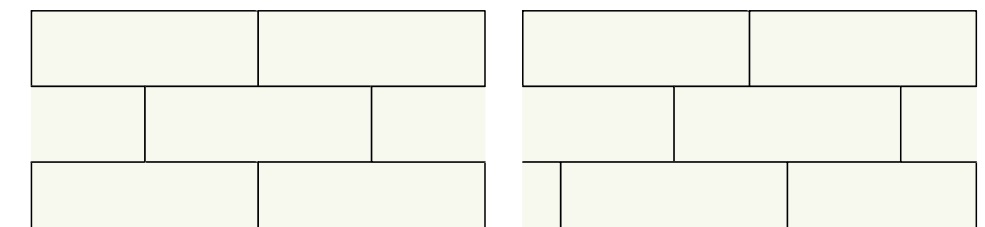
VARIANTA SE ZAVĚŠENOU DLOUHOU STRANOU PANELU



TYPICKÉ USPOŘÁDÁNÍ ZOHLEDŇUJE SPÁROREZ PODHLEDU



LONG SIDE SUSPENDED STAGGERED LAYOUT OPTIONS

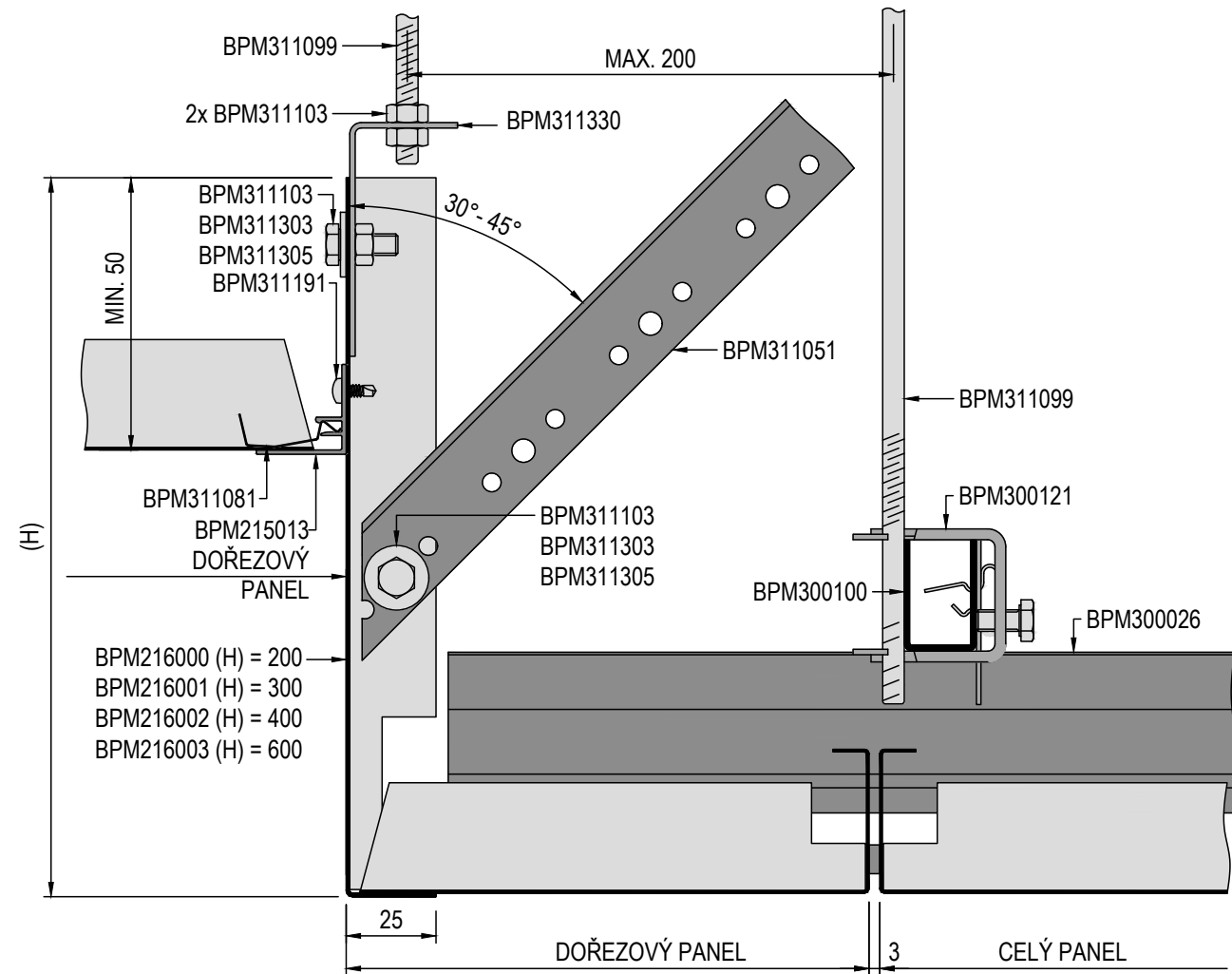


ARMSTRONG METAL R-H 200

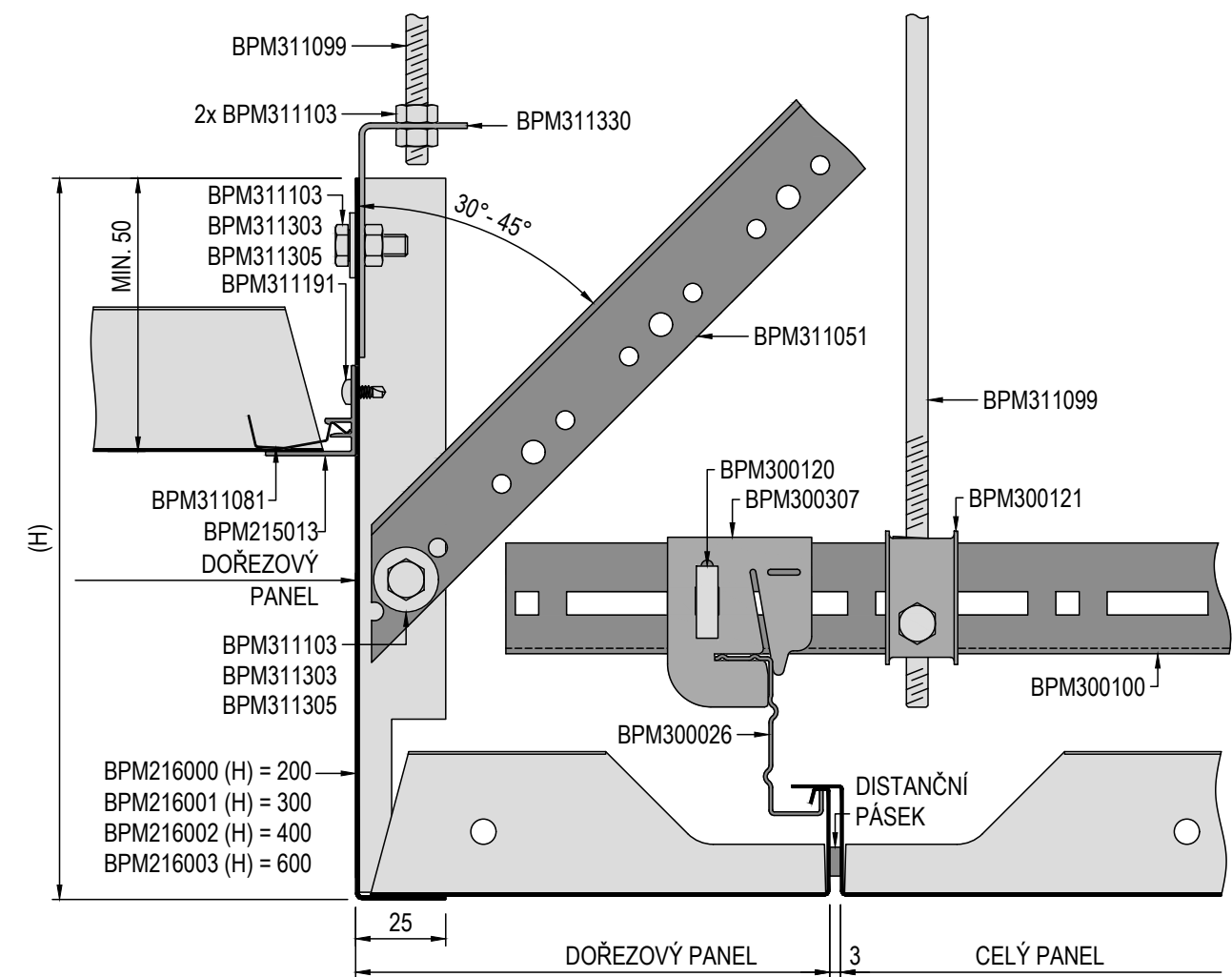
KONFIGUROVATELNÝ SYSTÉM

ZÁVĚŠENÝ SYSTÉM SE SKRYTOU KONSTRUKCÍ

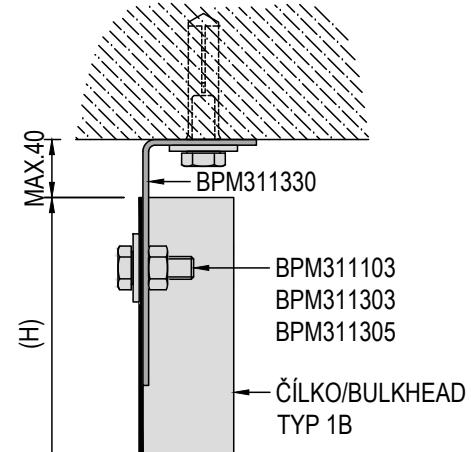
DETAIL H1 ČÍLKO/ULKHEAD TYP 1B



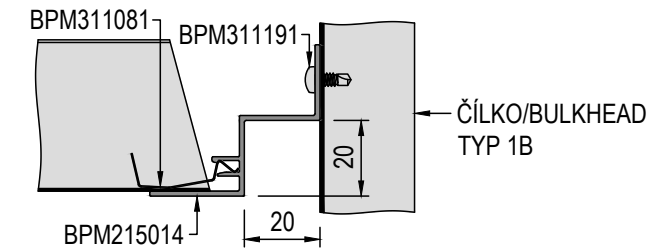
DETAIL H2 ČÍLKO/ULKHEAD TYP 1B



DETAIL H3 VARIANTA HORNÍHO UPEVNĚNÍ

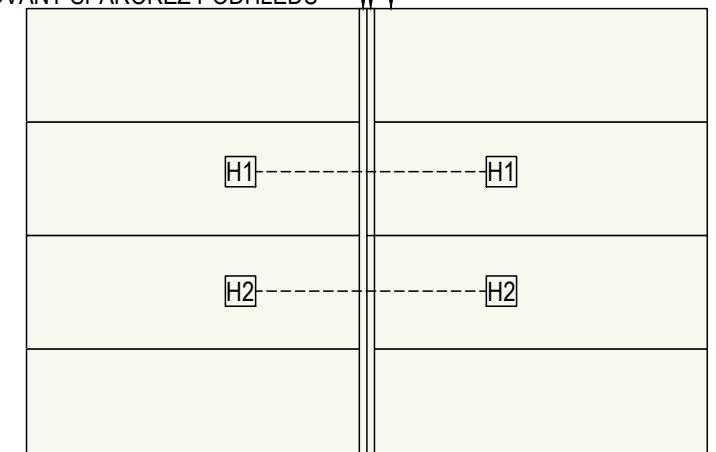


DETAIL H4 VARIANTA SE STUPŇOVITÝM OKRAJOVÝM PROFILEM



DALŠÍ MOŽNOSTI VIZ VARIANTY PROVEDENÍ OKRAJOVÉHO PROFILU

OKRAJOVÝ PROFIL ČÍLKO/BULKHEAD DOŘEZOVÝ PANEL
UVAŽOVANÝ SPÁROREZ PODHLEDU

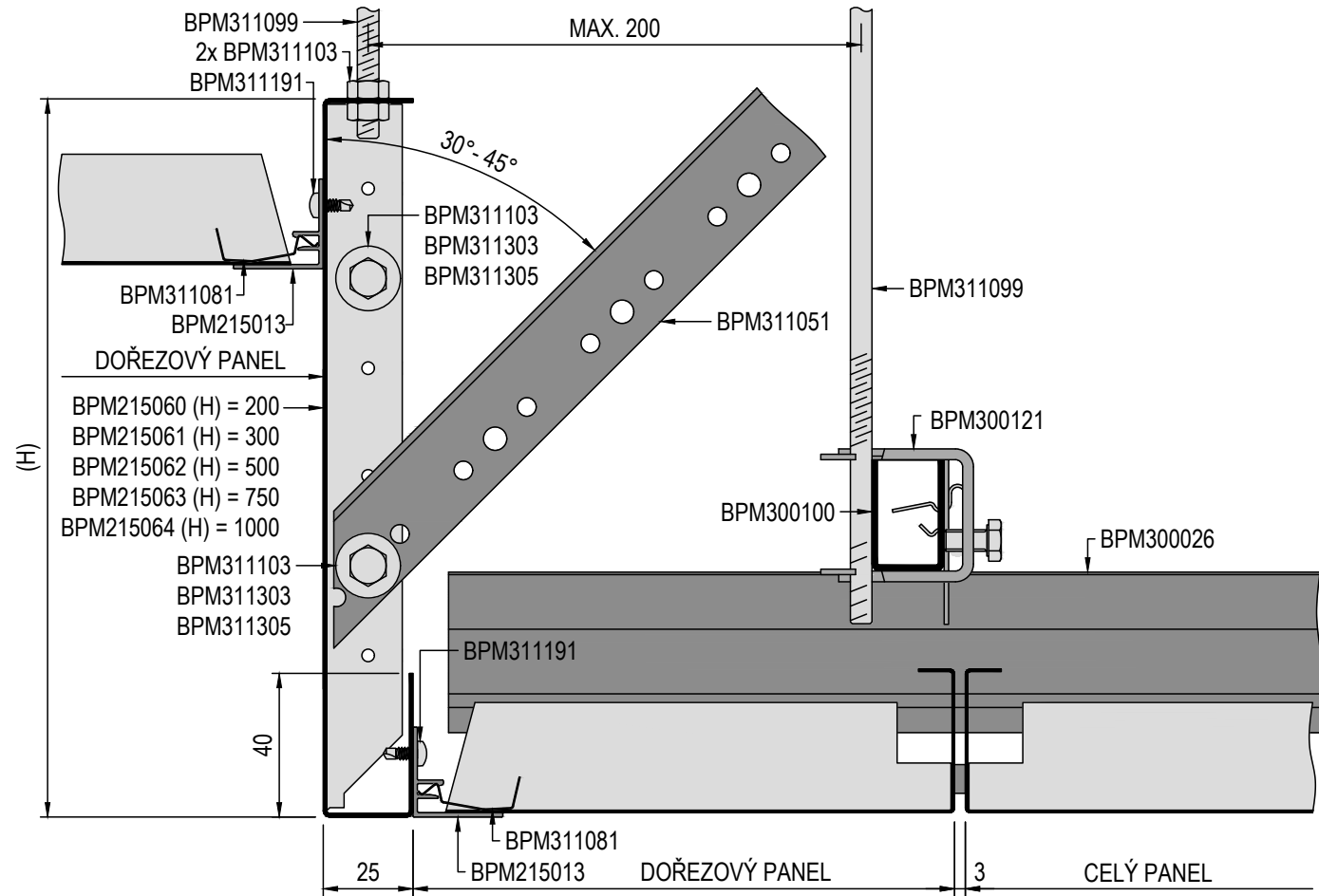


ARMSTRONG METAL R-H 200

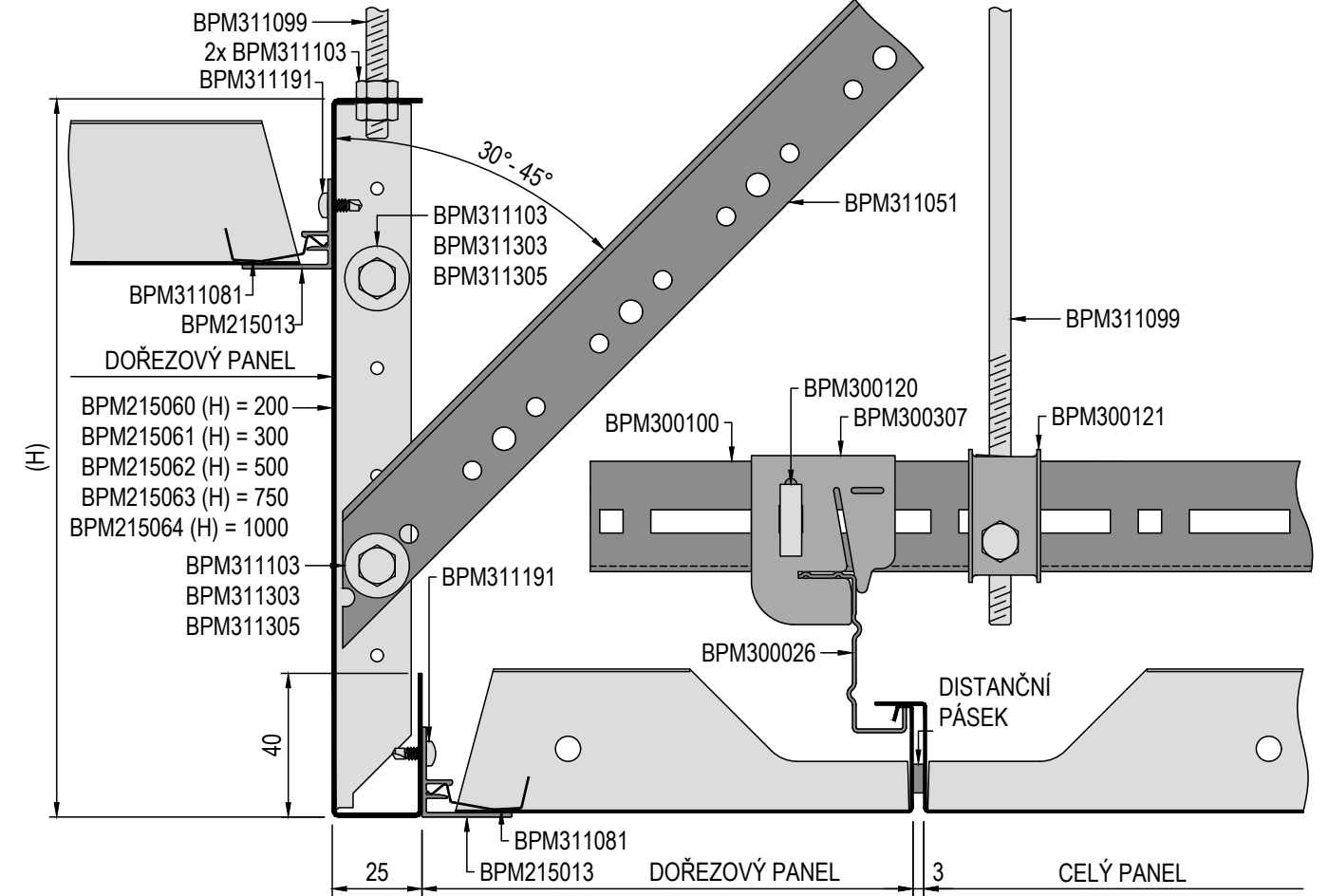
KONFIGUROVATELNÝ SYSTÉM

ZÁVĚŠENÝ SYSTÉM SE SKRYTOU KONSTRUKCÍ

DETAIL I1 ČÍLKO/ULKHEAD TYP 2A



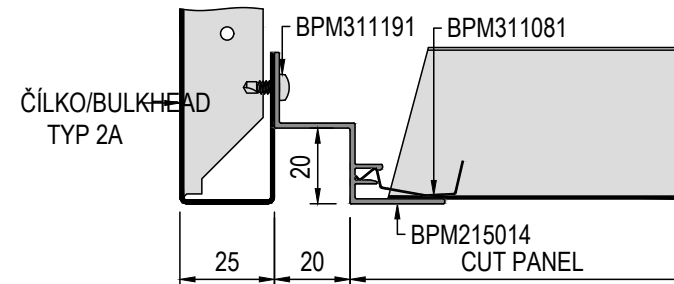
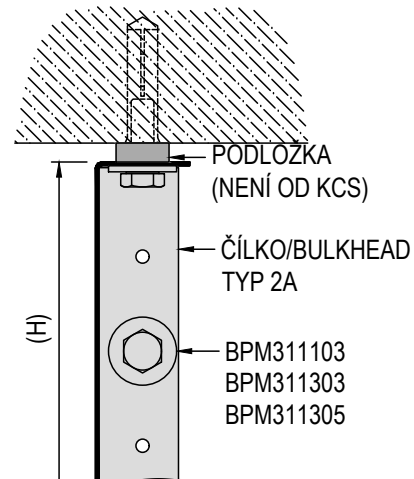
DETAIL I2 ČÍLKO/ULKHEAD TYP 2A



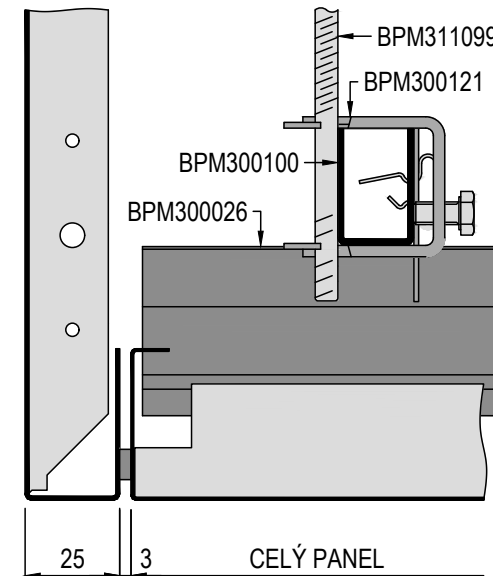
DETAIL I3 VARIANTA HORNÍHO UPEVNĚNÍ

DETAIL I4 VARIANTA SE STUPŇOVITÝM OKRAJOVÝM PROFILEM

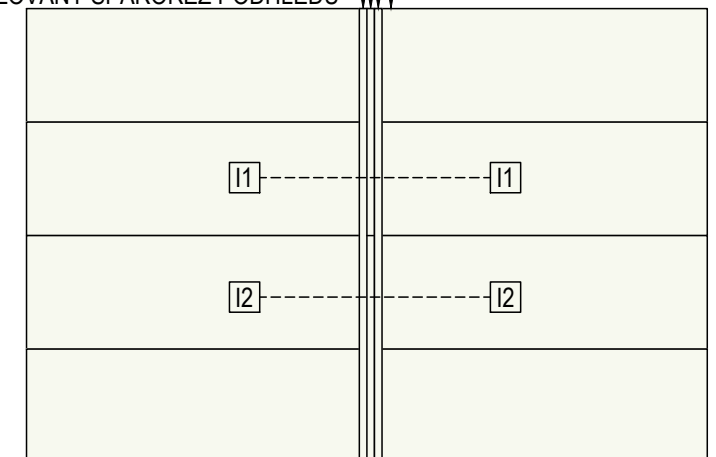
DETAIL I5 CELÝ PANEĽ



DALŠÍ MOŽNOSTI VIZ VARIANTY PROVEDENÍ OKRAJOVÉHO PROFILU



OKRAJOVÝ PROFIL ČÍLKO/BULKHEAD
OKRAJOVÝ PROFIL DOŘEZOVÝ PANEĽ
UVAŽOVANÝ SPÁROŘEZ PODHLEDU

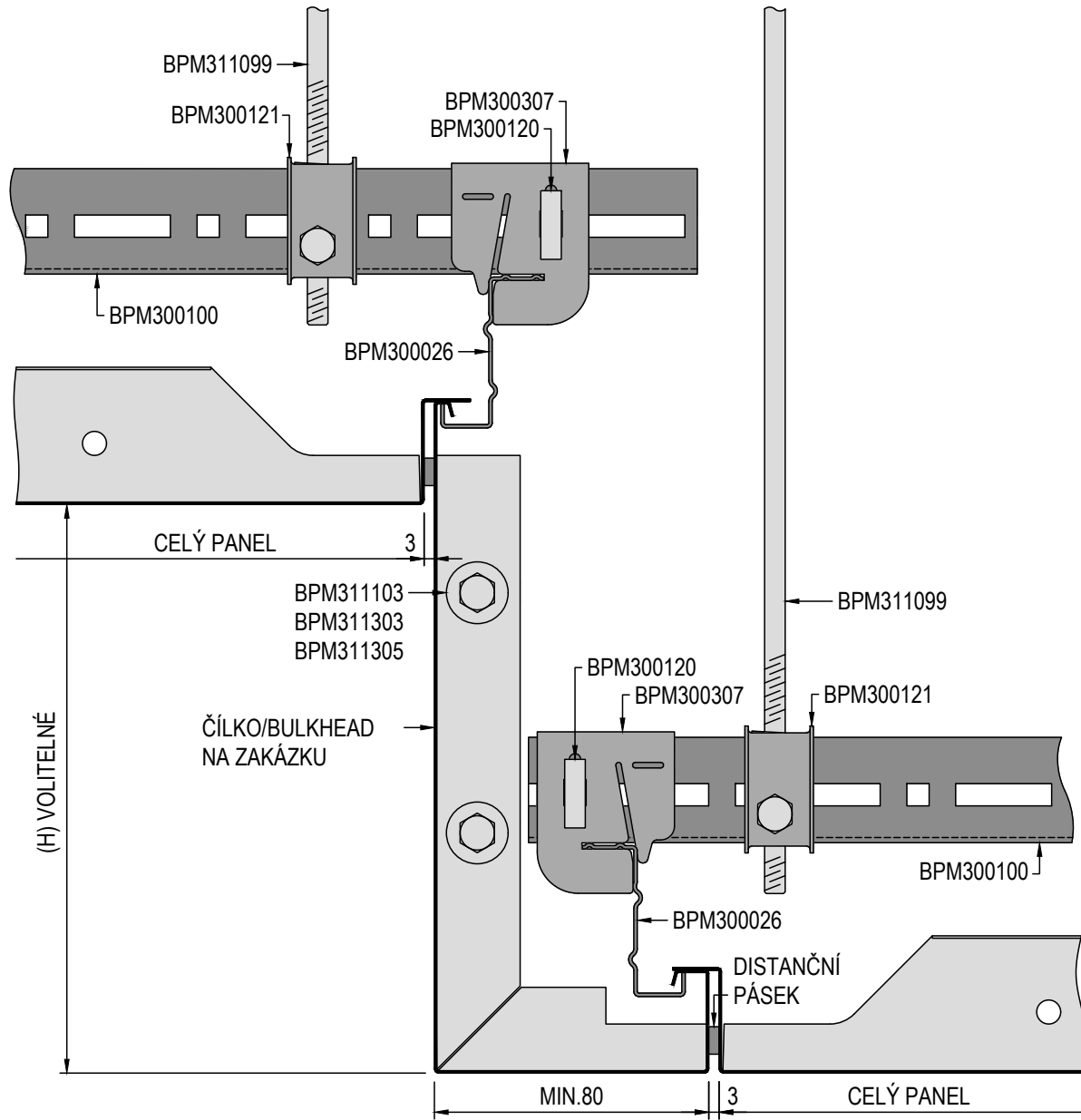


ARMSTRONG METAL R-H 200

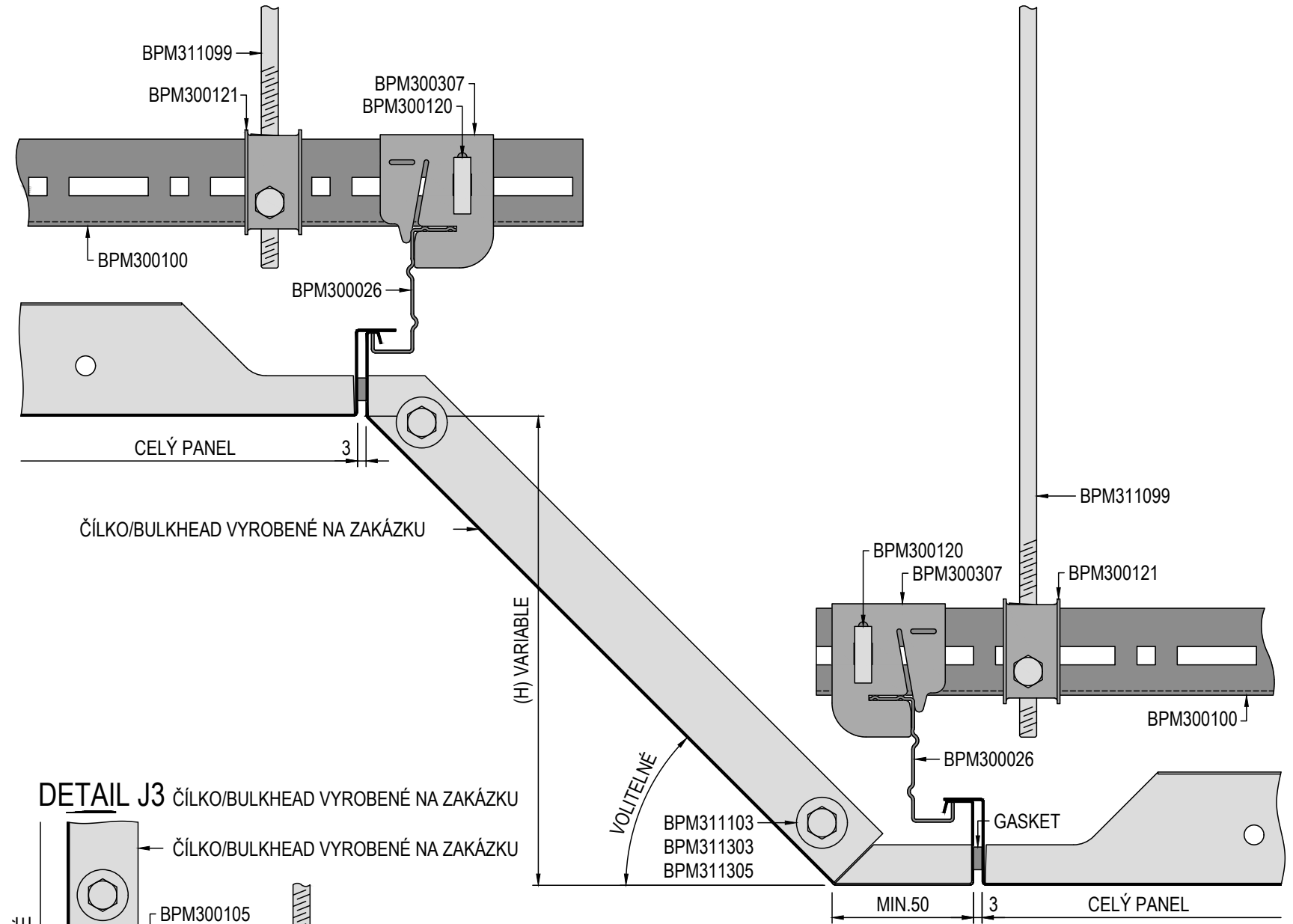
KONFIGUROVATELNÝ SYSTÉM

ZÁVĚŠENÝ SYSTÉM SE SKRYTOU KONSTRUKCÍ

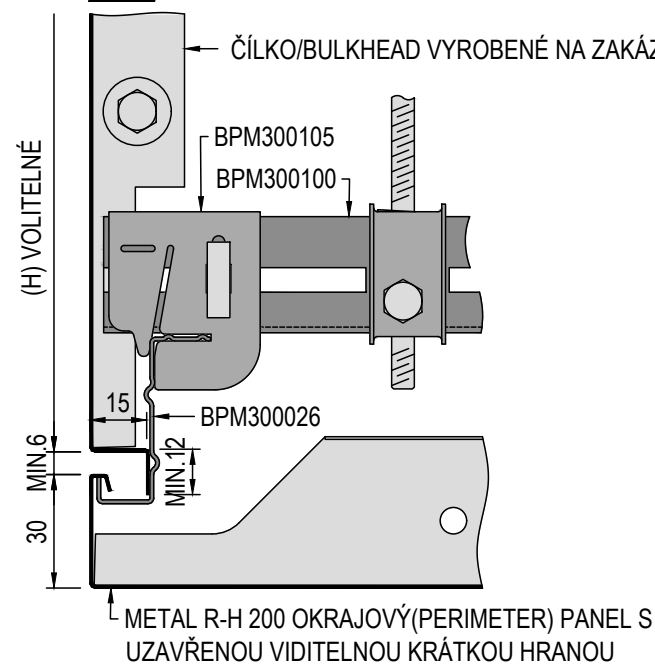
DETAIL J1 ČÍLKO/BULKHEAD VYROBENÉ NA ZAKÁZKU



DETAIL J2 ČÍLKO/BULKHEAD VYROBENÉ NA ZAKÁZKU

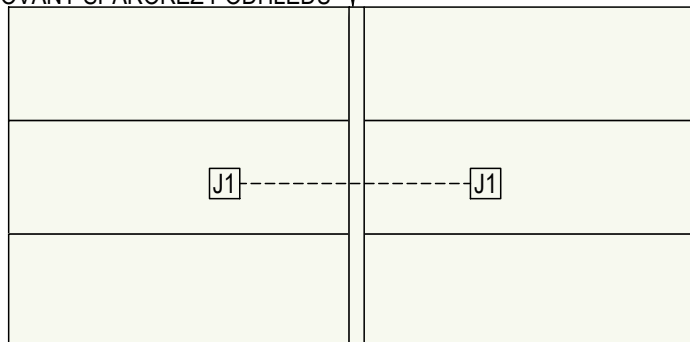


DETAIL J3 ČÍLKO/BULKHEAD VYROBENÉ NA ZAKÁZKU

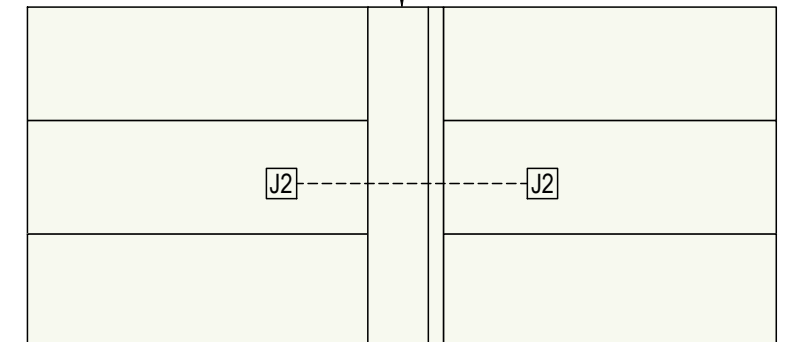


ČÍLKA/BULKHEADS VYROBENÁ NA ZAKÁZKU:
PARAMETRY A OMEZENÍ K DISPOZICI NA VYŽÁDÁNÍ

UVAŽOVANÝ SPÁROŘEZ PODHLEDU ČÍLKO/BULKHEAD



UVAŽOVANÝ SPÁROŘEZ PODHLEDU ČÍLKO/BULKHEAD

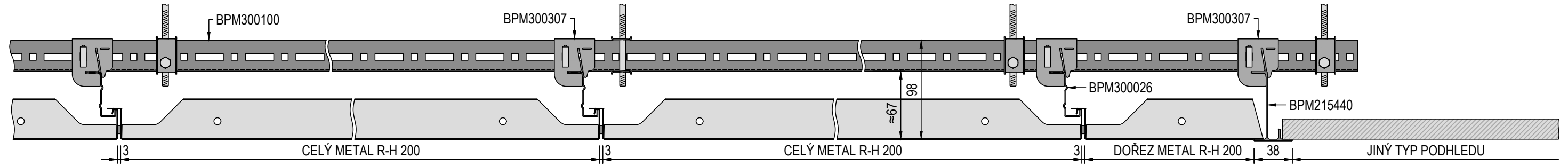


ARMSTRONG METAL R-H 200

KONFIGUROVATELNÝ SYSTÉM

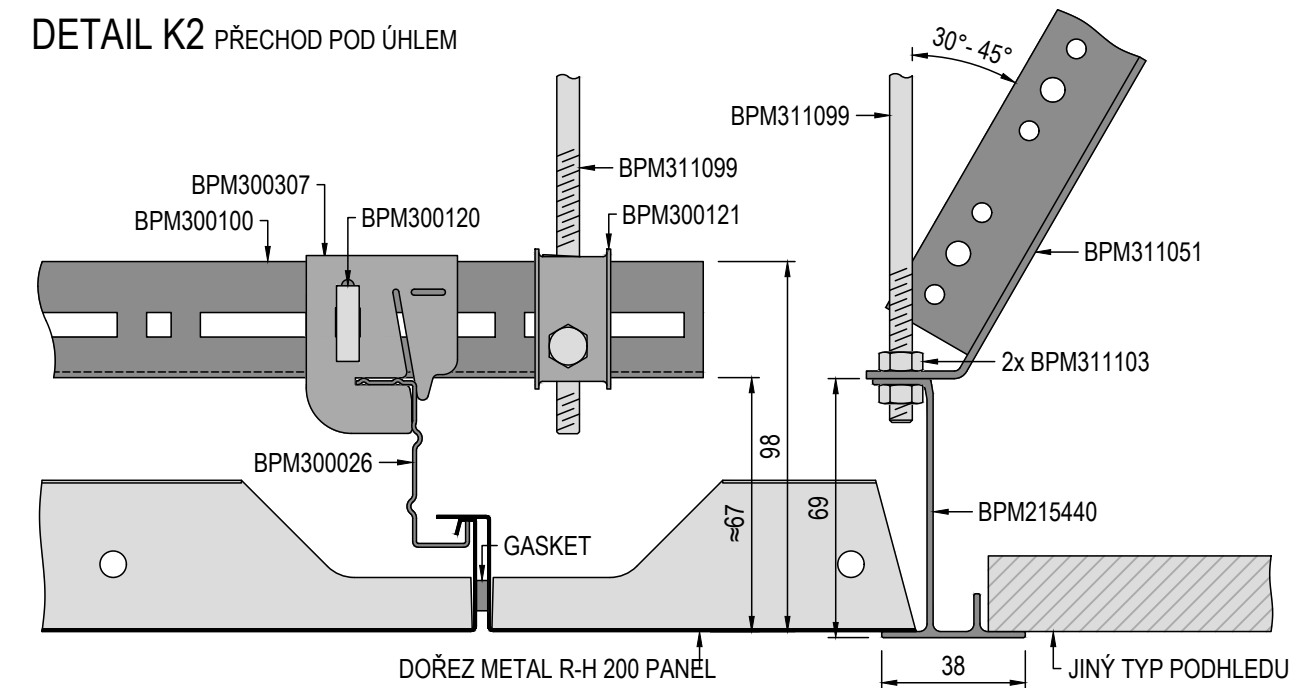
ZÁVĚŠENÝ SYSTÉM SE SKRYTOU KONSTRUKCÍ

DETAIL K1 PŘECHOD NA JINÝ TYP PODHLEDU POMOCÍ L-PROFILU

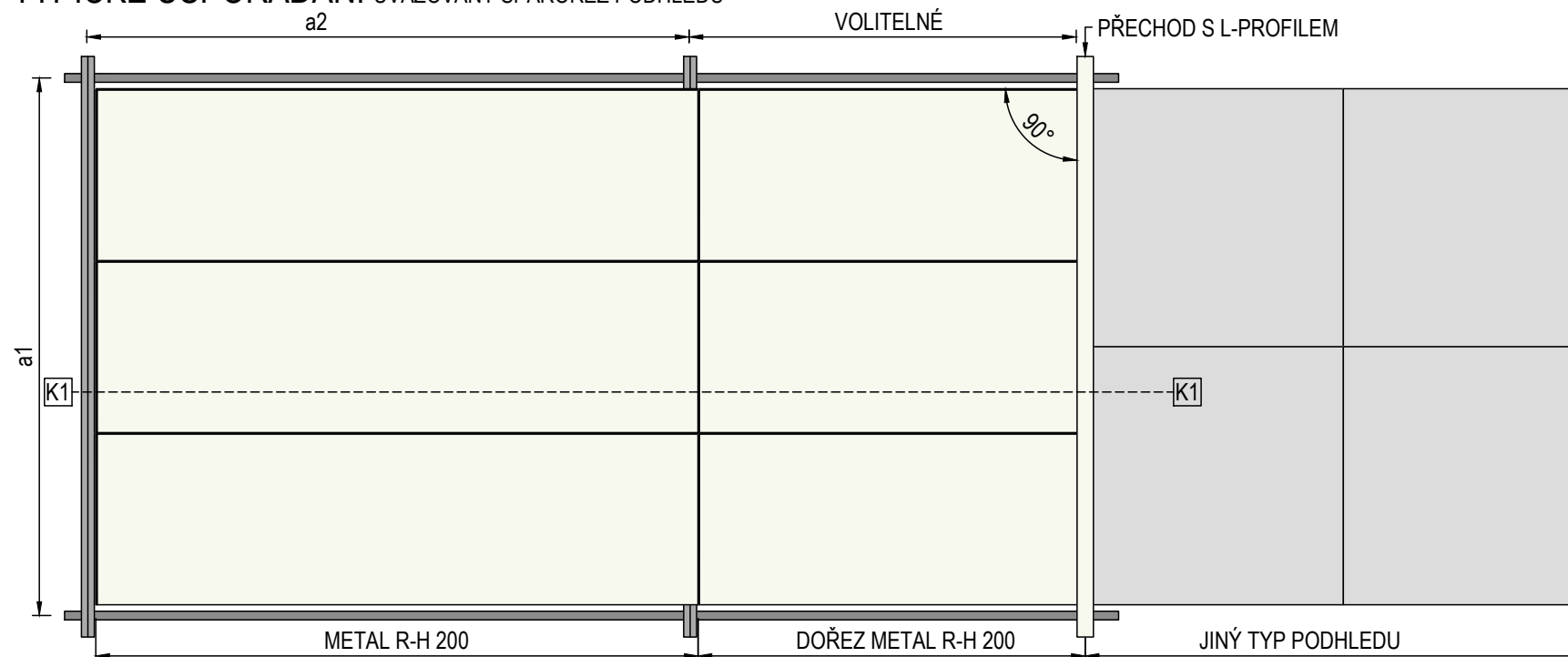


PRO DALŠÍ INFORMACE O L-PROFILU VIZ SYSTÉM METAL R-L 201

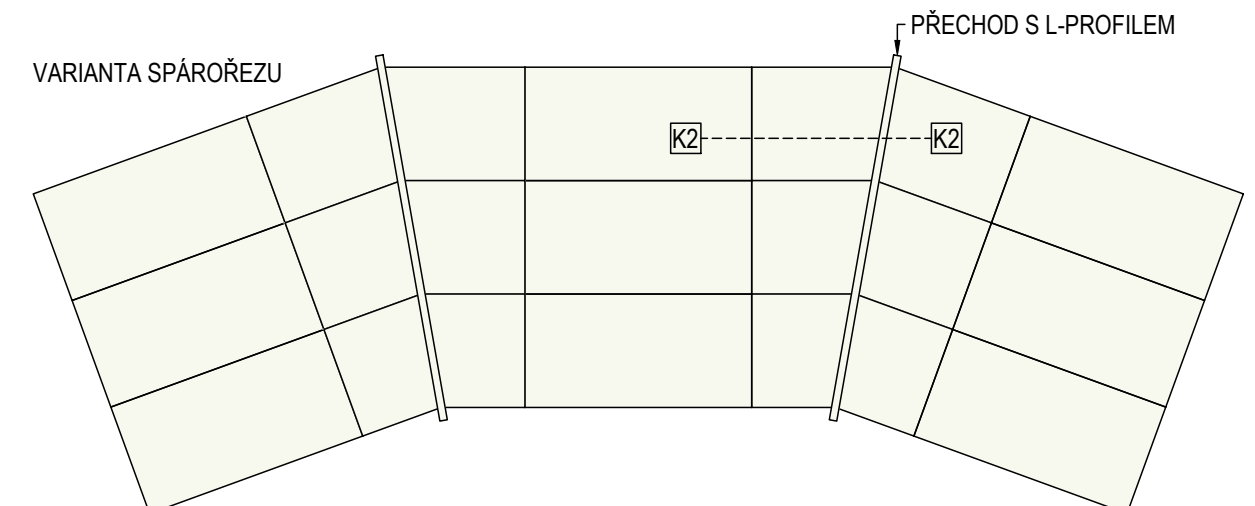
DETAIL K2 PŘECHOD POD ÚHLEM



TYPICKÉ USPOŘÁDÁNÍ UVAŽOVANÝ SPÁROŘEZ PODHLEDU



VARIANTA SPÁROŘEZU

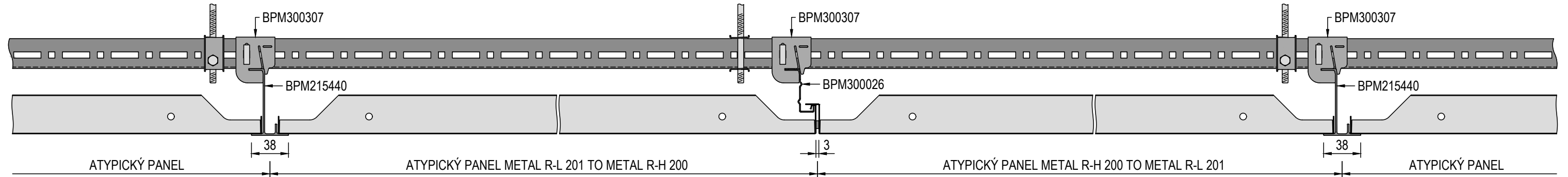


ARMSTRONG METAL R-H 200

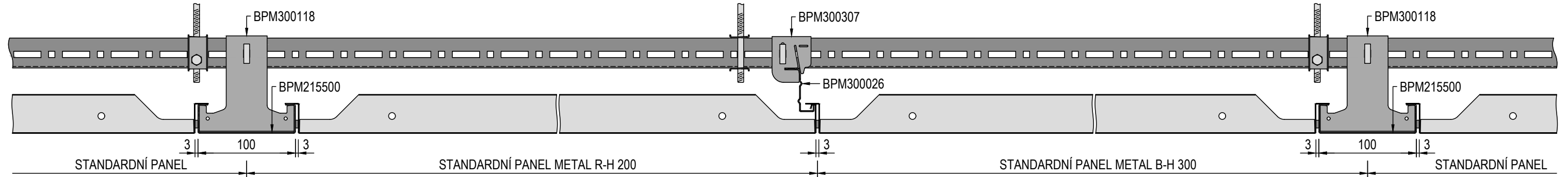
KONFIGUROVATELNÝ SYSTÉM

ZÁVĚŠENÝ SYSTÉM SE SKRYTOU KONSTRUKCÍ

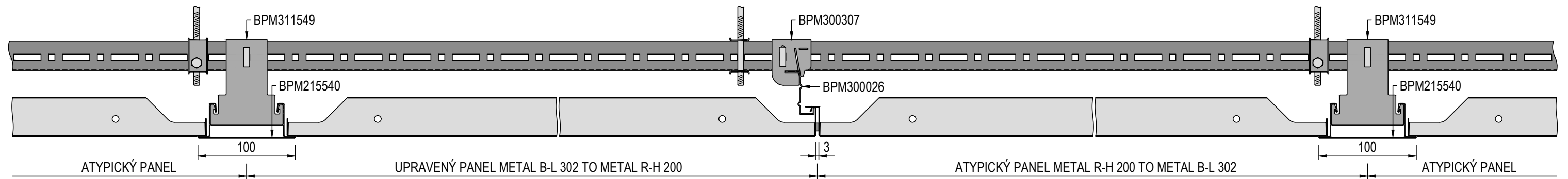
DETAIL L1 ZÁKÁZKOVÉ ŘEŠENÍ PROPOJENÍ SYSTÉMŮ METAL R-H 200 A METAL R-L 201



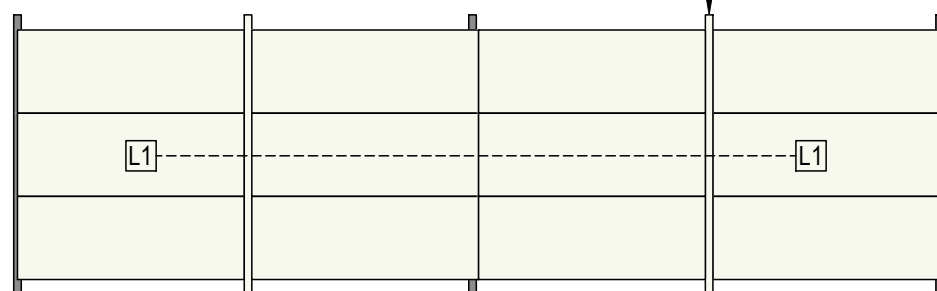
DETAIL L2 ZÁKÁZKOVÉ ŘEŠENÍ PROPOJENÍ SYSTÉMŮ METAL R-H 200 A METAL B-H 300



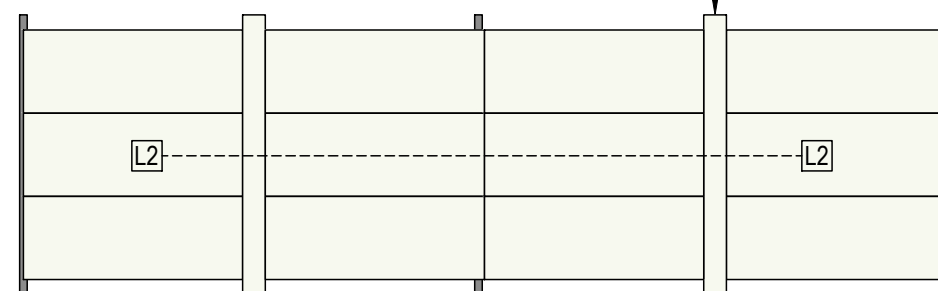
DETAIL L3 ZÁKÁZKOVÉ ŘEŠENÍ PROPOJENÍ SYSTÉMŮ METAL R-H 200 A METAL B-L 302



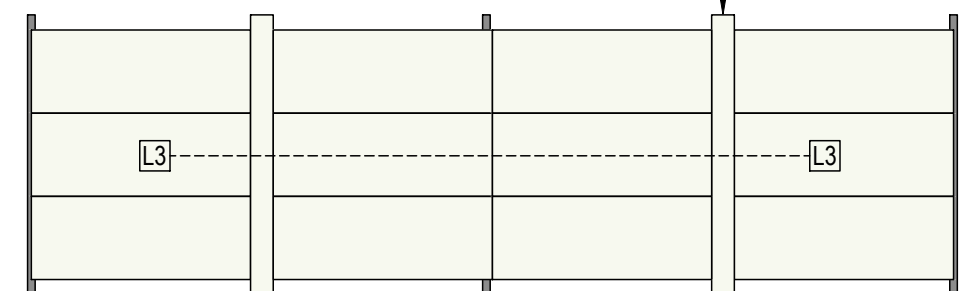
TYPICKÉ USPOŘÁDÁNÍ UVAŽOVANÝ SPÁROŘEZ PODHLEDU L-PROFIL



TYPICKÉ USPOŘÁDÁNÍ UVAŽOVANÝ SPÁROŘEZ PODHLEDU C-PROFIL



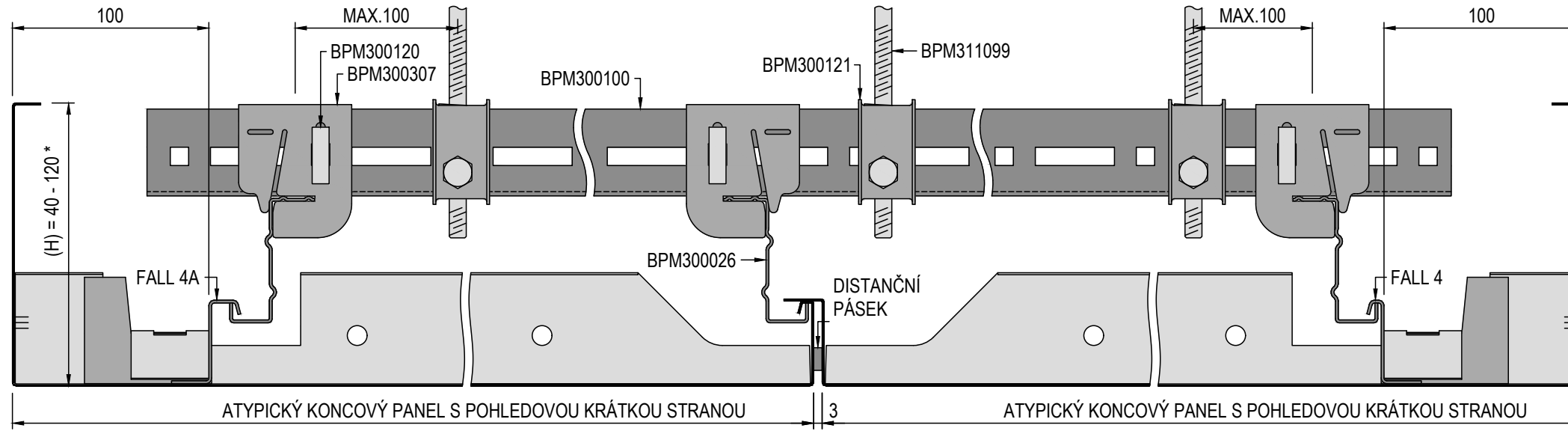
TYPICKÉ USPOŘÁDÁNÍ UVAŽOVANÝ SPÁROŘEZ PODHLEDU BANDRASTR



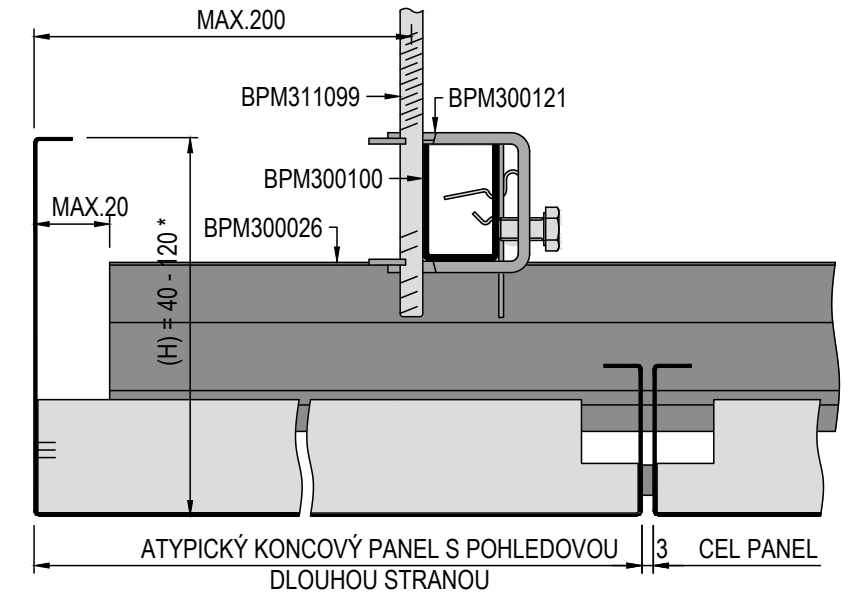
ARMSTRONG METAL R-H 200

KONFIGUROVATELNÝ SYSTÉM
ZÁVĚŠENÝ SYSTÉM SE SKRYTOU KONSTRUKCÍ

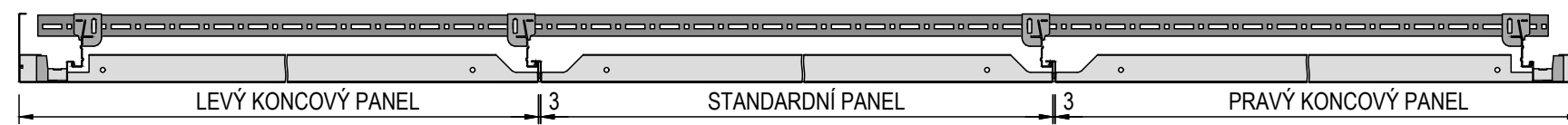
DETAIL M1 VARIANTA S VIDITELNOU KRÁTKOU STRANOU - NA ZAKÁZKU



DETAIL M2 VARIANTA S VIDITELNOU DLOUHOU STRANOU - NA ZAKÁZKU

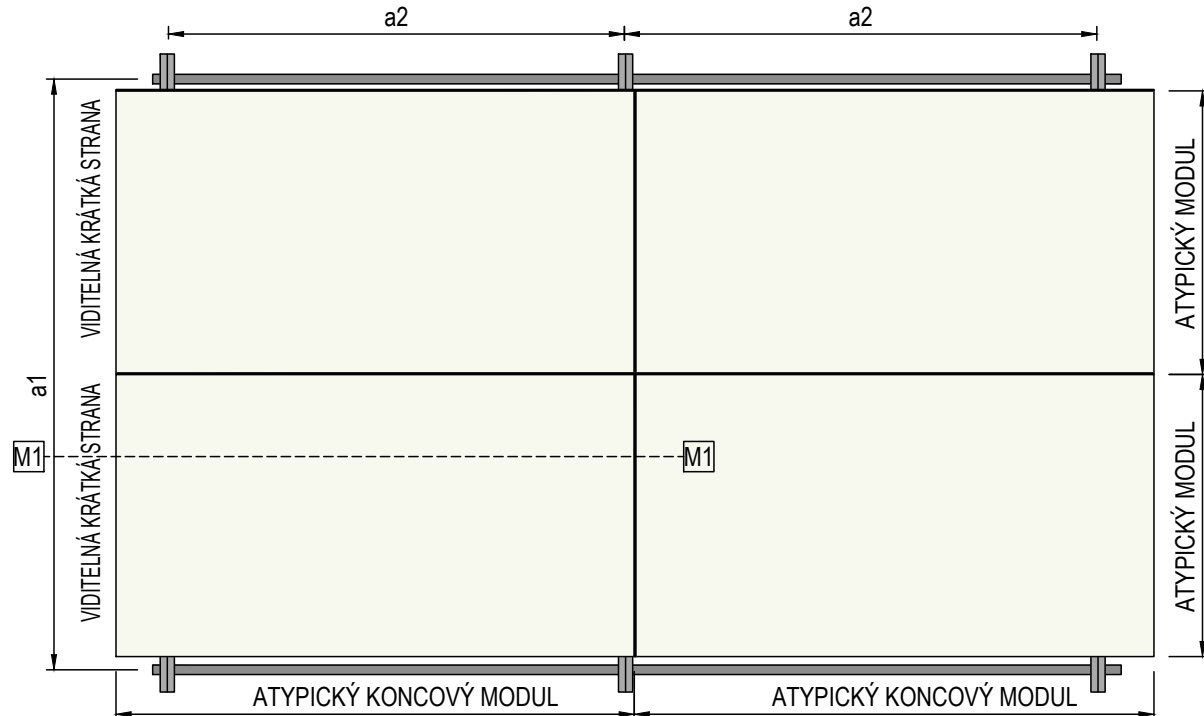


DETAIL M3 ATYPICKÁ KOMBINACE KONCOVÝCH PANELŮ A STANDARDNÍHO PANELU

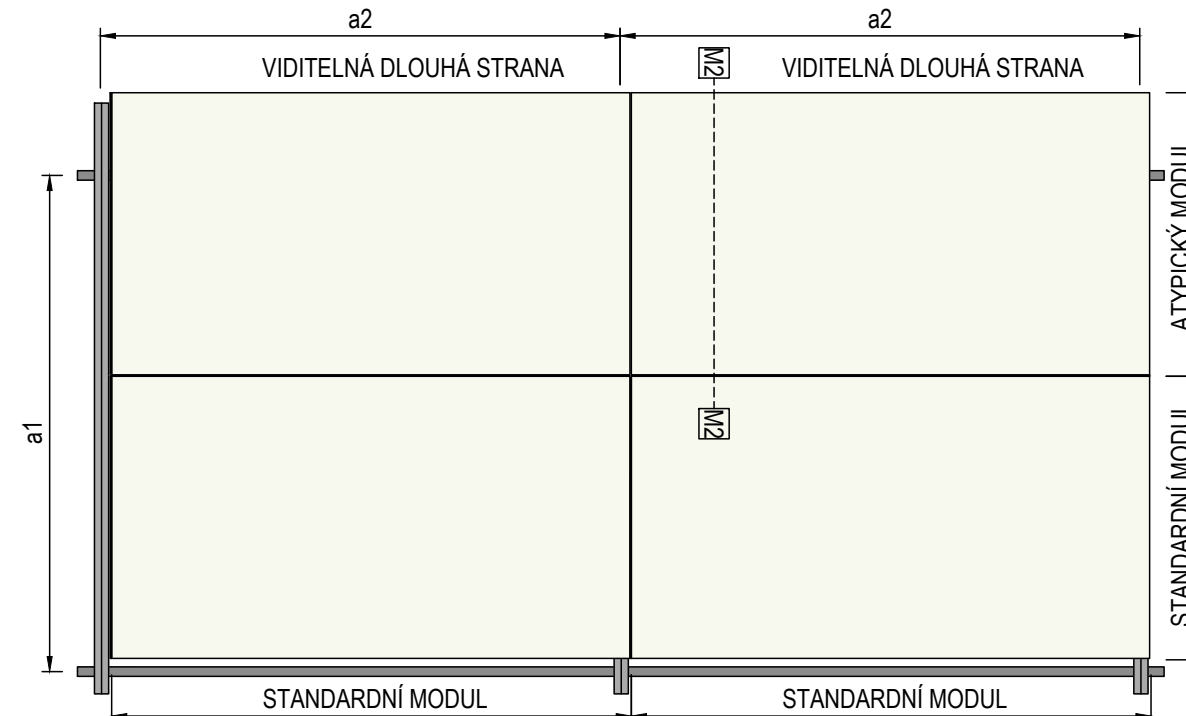


VIDITELNÁ KRÁTKÁ NEBO DLOUHÁ STRANA >80 mm SE SVAŘENÝMI ROHY
ATYPICKÝ KONCOVÝ PANEL JE K DISPOZICI POUZE NA KRÁTKÉ NEBO
DLOUHÉ STRANĚ, NE NA OBOU STRANÁCH NA STEJNÉ STRANĚ

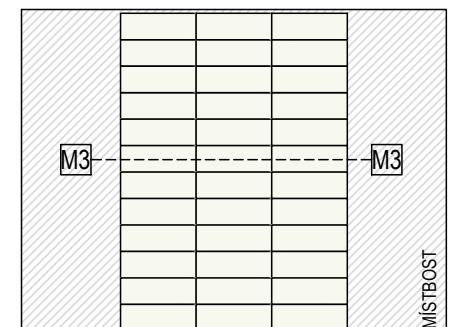
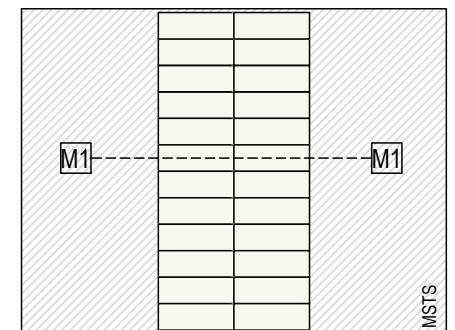
TYPICKÉ USPOŘÁDÁNÍ UVAŽOVANÝ SPÁROŘEZ PODHLEDU



TYPICKÉ USPOŘÁDÁNÍ UVAŽOVANÝ SPÁROŘEZ PODHLEDU



PŘÍKLADY VARIANT SPÁROŘEZU
NA DVOU STRANÁCH VOLNÉ UKONČENÍ, NA
DVOU STRANÁCH OD STĚNY KE STĚNĚ

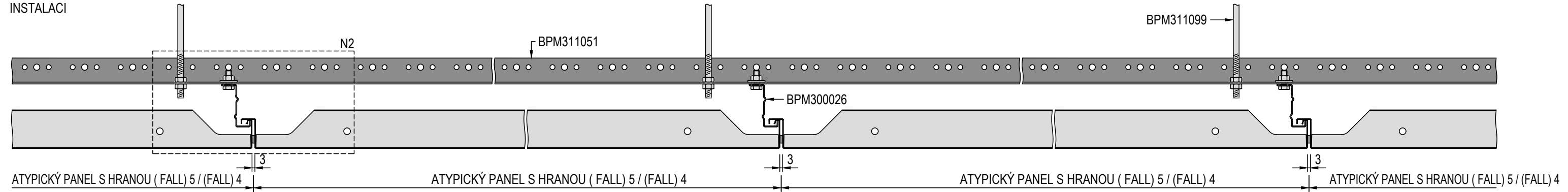


ARMSTRONG METAL R-H 200

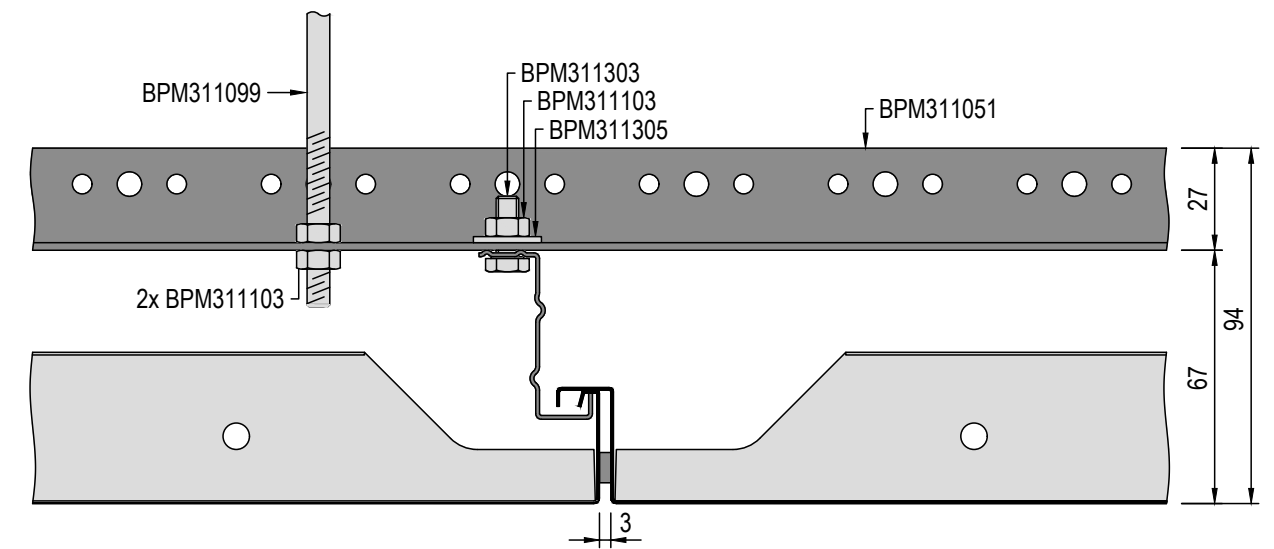
KONFIGUROVATELNÝ SYSTÉM

HOOK-ON SOLUTION WITH CONCEALED GRID

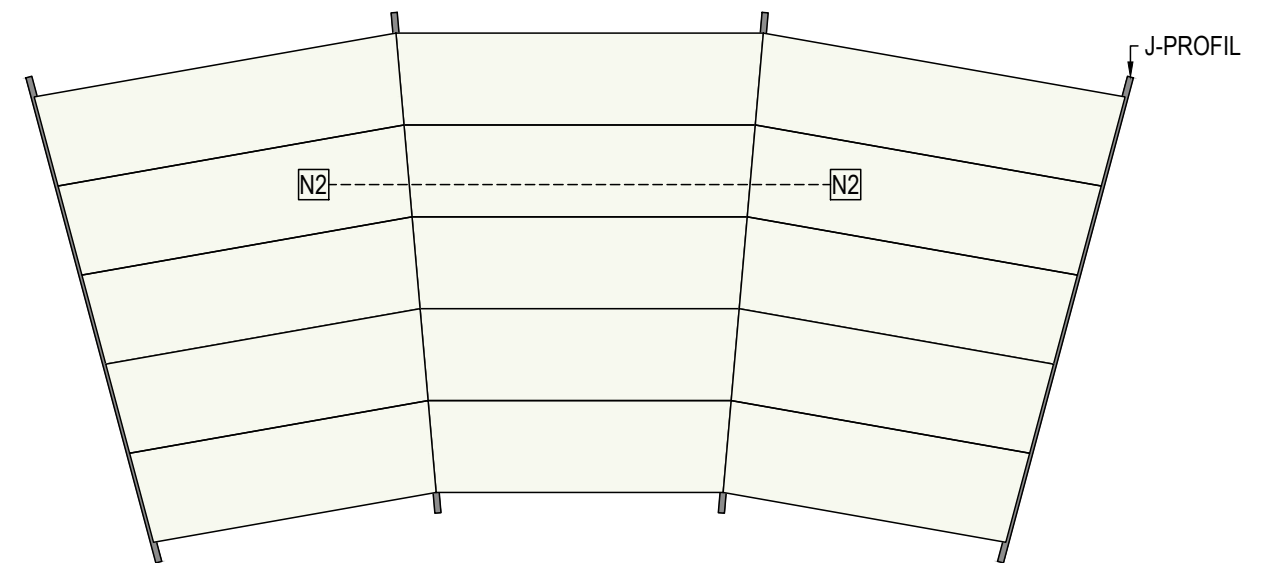
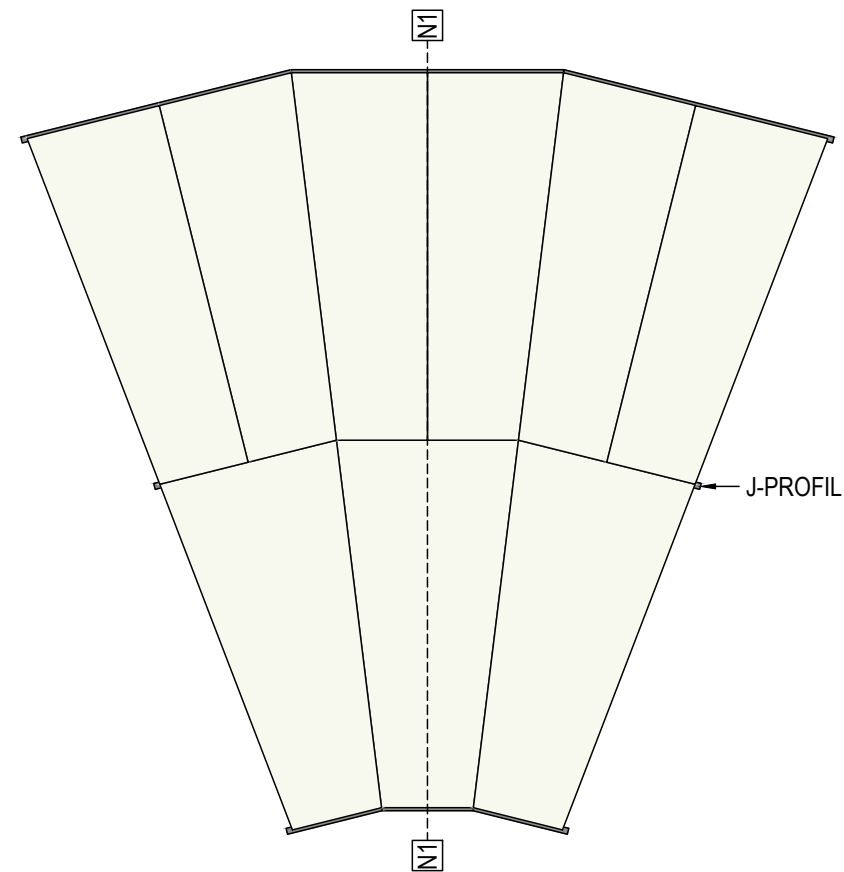
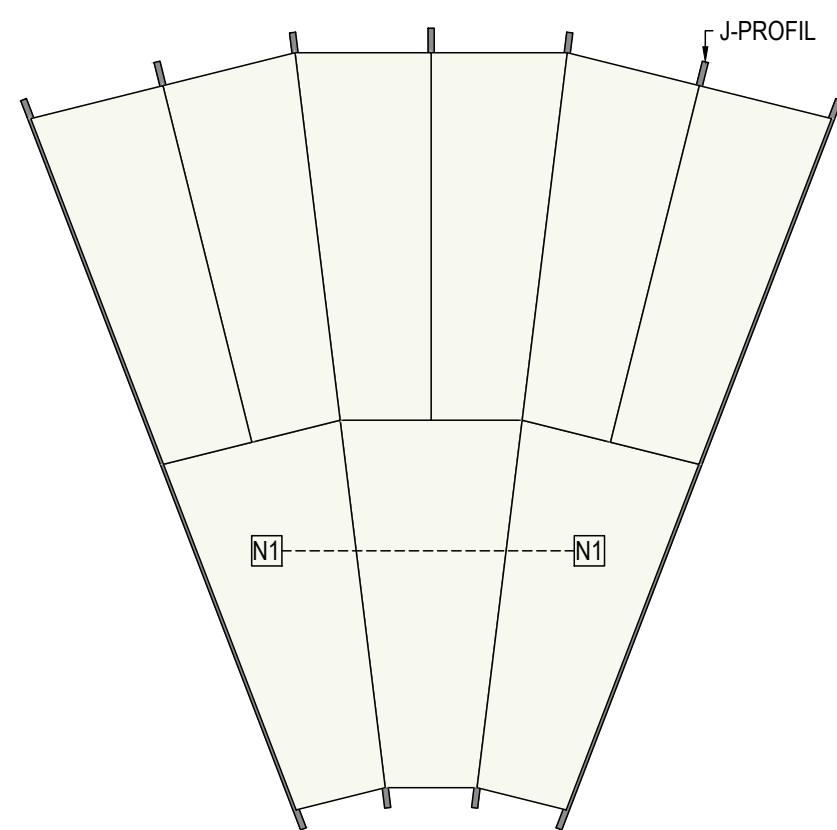
DETAIL N1 ATYPICKÝ LICHOBĚŽNÍKOVÝ/RADIÁLNÍ PODHLED, ZAVĚŠENÝ NA PRIMÁRNÍM ÚHELNÍKU, PRO NEROVNOBĚŽNOU INSTALACI



DETAIL N2 MONTÁŽ PRIMÁRNÍHO ÚHELNÍKU



RADIÁLNÍ USPOŘÁDÁNÍ UVAŽOVANÝ SPÁROŘEZ PODHLEDU

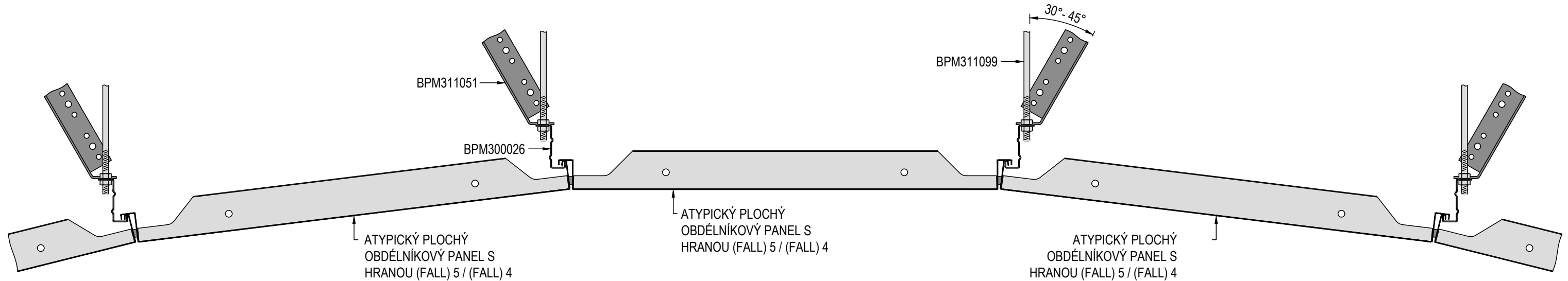


ARMSTRONG METAL R-H 200

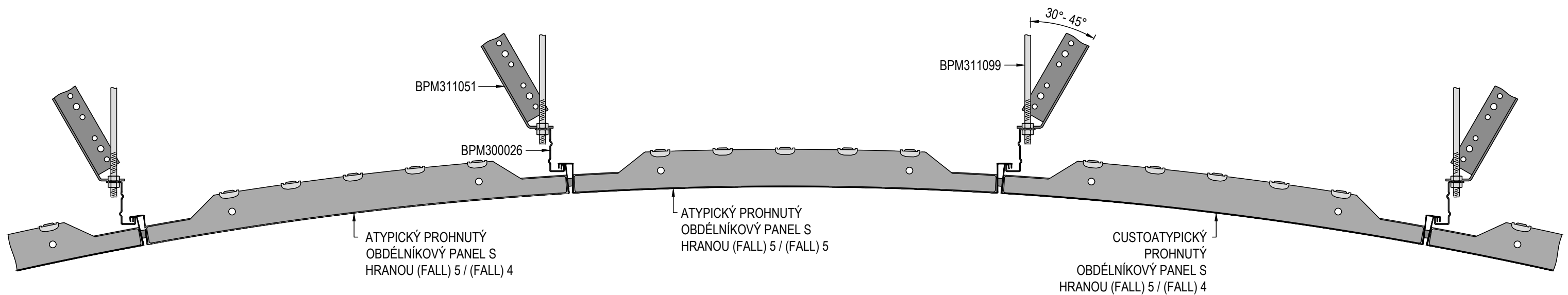
KONFIGUROVATELNÝ SYSTÉM

ZÁVĚŠENÝ SYSTÉM SE SKRYTOU KONSTRUKCÍ

DETAIL O1 ATYPICKÝ SEGMENTOVANÝ STROP S PLOCHÝMI OBDÉLNÍKOVÝMI PANELE, PŘÍMO ZAVĚŠEN NA ZÁVITOVÉ TYČE, S ÚHLOVÝM ZTUŽENÍM

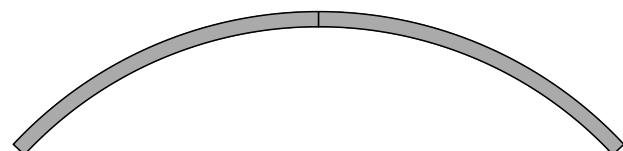


DETAIL O2 ATYPICKÝ SEGMENTOVANÝ STROP S PROHNUTÝMI OBDÉLNÍKOVÝMI PANELE, PŘÍMO ZAVĚŠEN NA ZÁVITOVÉ TYČE, S ÚHLOVÝM ZTUŽENÍM

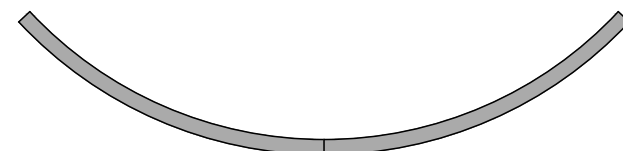


VARIANTY PROHNUTÝCH PANEŮ

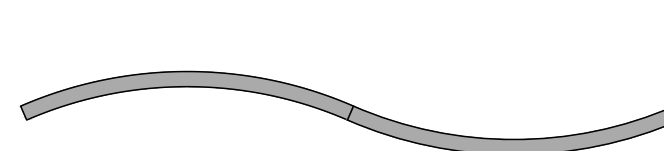
KONKÁVNÍ



KONVEXNÍ



VLNA



ATYPICKÉ PROHNUTÉ PANELE:
PARAMETRY A OMEZENÍ K DISPOZICI NA VYŽÁDÁNÍ

